

Englander®

15-W08

(MODÈLE ESW0015)

GUIDE D'INSTALLATION ET D'UTILISATION



Questions? Besoin de pièces ou d'options? www.englander-stoves.com
Pour un service en Français –
Courriel : tech@sbi-international.com
Telephone 1 (877) 356-6663



Essais de sécurité faits conformément aux normes ULC S627 et UL 1482 par un laboratoire accrédité.

PFS numéro de dossier:
20-607

Fabriqué par : Fabricant de poêles International inc. 250, rue de Copenhague, St-Augustin-de-Desmaures (Québec) Canada, G3A 2H3

MISE EN GARDE

Veillez lire l'intégralité du présent guide avant d'installer et d'utiliser cet appareil de chauffage au bois. Gardez tout appareil de chauffage hors de portée des enfants, et à bonne distance des meubles et des matières combustibles.

CONSERVEZ CES INSTRUCTIONS

AVIS DE SÉCURITÉ

Le non-respect de ces instructions peut causer des dommages matériels, des blessures ou même la mort. Pour votre sécurité et votre protection, suivez les instructions pour l'installation décrites dans ce guide. Communiquez avec les autorités locales en matière de construction ou le service d'incendie afin de connaître les restrictions et les exigences d'inspection des installations (y compris l'obtention de permis) de votre région.

AFIN D'ASSURER LE BON FONCTIONNEMENT DU POÊLE À BOIS, VOUS DEVEZ L'INSPECTER ET LE RÉPARER PÉRIODIQUEMENT. CONSULTEZ LE GUIDE D'UTILISATION POUR OBTENIR DE PLUS AMPLES RENSEIGNEMENTS. EN VERTU DES RÈGLEMENTS FÉDÉRAUX, IL EST INTERDIT D'UTILISER CE POÊLE À BOIS D'UNE MANIÈRE NON CONFORME AU MODE D'EMPLOI INDIQUÉ DANS LE GUIDE D'UTILISATION.

IMPORTANT : EN CAS DE PROBLÈME AVEC CET APPAREIL, NE LE RETOURNEZ PAS AU DÉTAILLANT. COMMUNIQUEZ AVEC LE SERVICE DE SOUTIEN TECHNIQUE AU 1 877 356-6663.

Utilisation dans une maison (approuvée pour les États-Unis seulement):

Cet appareil de chauffage au bois autoportant est approuvé pour une utilisation dans une maison mobile ou pour une installation en double largeur avec le raccordement d'air comburant extérieur. Consultez la section « Installation » du présent guide pour connaître les détails relatifs à l'installation dans une maison mobile. L'installation dans une maison mobile doit être conforme à la norme Manufactured Home and Safety Standard (HUD), CFR 3280, partie 24, des États-Unis

Conservez dans vos dossiers

Numéro de modèle _____

Date d'achat _____

Date de fabrication _____

Numéro de série _____

* Ces renseignements sont inscrits sur l'étiquette de sécurité fixée à l'arrière de l'appareil. Ayez ces renseignements à portée de la main si vous appelez le fabricant ou votre détaillant au sujet de ce produit.

ATTENTION

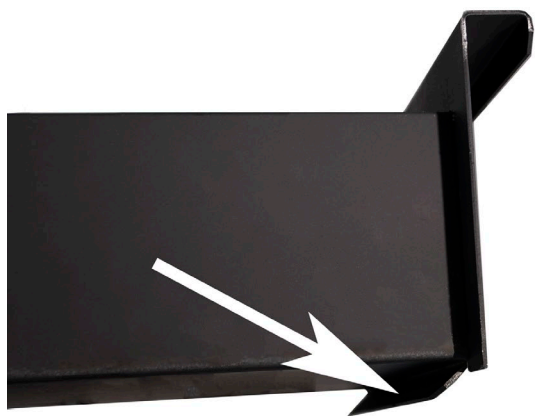
- Gardez les enfants à l'écart.
- Surveillez les enfants qui se trouvent dans la même pièce que cet appareil.
- Prévenez les enfants et les adultes des risques que représentent les températures élevées.
- N'utilisez PAS l'appareil si les barrières de protection sont ouvertes ou retirées.
- Cet appareil est chaud lorsqu'il est en marche! Tenez les vêtements, les meubles, les rideaux et les autres matières combustibles à bonne distance. Le contact avec l'appareil peut brûler la peau!
- Évitez l'emballement du poêle.
- L'installation DOIT être conforme aux codes et aux règlements municipaux, régionaux, provinciaux et nationaux.
- Consultez les autorités locales en matière de construction, le service d'incendie ou les organismes de contrôle locaux à propos des restrictions, de l'inspection des installations et de l'obtention de permis.

REMARQUE IMPORTANTE: Le bac à cendres de ce poêle à bois doit être installé correctement avant l'utilisation.

La lèvre de verrouillage sur le fond du bac à cendres doit être glissée **À L'INTÉRIEUR** du piédestal du poêle afin qu'il puisse verrouiller le bac à cendres en place, **au ras du piédestal**.

Inclinez le bac à cendres vers vous pendant que vous le faites glisser dans l'ouverture pour ce faire.

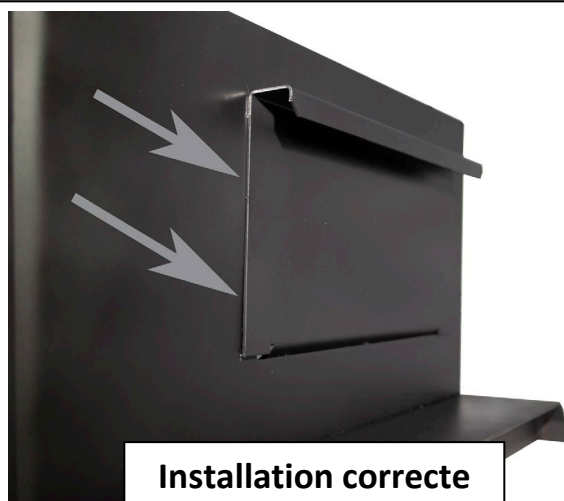
Si la lèvre de verrouillage est à l'extérieur du piédestal du poêle, elle est mal installée.



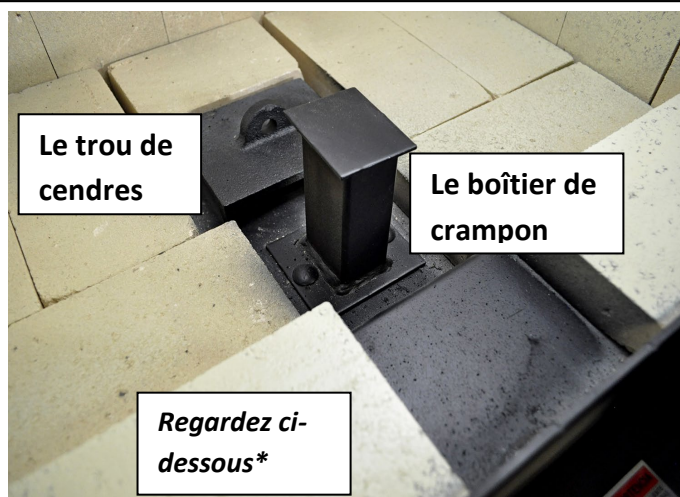
La lèvre de verrouillage



Installation incorrecte



Installation correcte



***Du quotidien --Vérifiez l'accumulation de cendres dans la chambre de combustion. Retirez l'excès de cendres et suivez les instructions indiquées dans votre manuel du propriétaire concernant l'élimination des cendres. Les cendres ne devraient pas s'accumuler dans le poêle au point de couvrir le trou du boîtier de crampon. Le bouchon de vidange des cendres dans la chambre de combustion peut être retiré et les cendres ramassées dans le bac à cendres ci-dessous pour un stockage temporaire. N'oubliez pas de remplacer le bouchon de vidange des cendres.**

BIENVENUE!

Introduction

- Remerciements 4

Caractéristiques

- Caractéristiques de chauffage 5
- Dimensions 5
- Conformité aux normes de l'EPA 5

Installation

- Vue d'ensemble de l'installation 6
- Distances minimales avec les matières combustibles 7
- Généralités sur la ventilation 8
- Consignes pour la ventilation 8
- Renseignements supplémentaires sur la ventilation 9
- Traversées de mur 10
- Méthodes de ventilation approuvées
 - o À travers le mur 11
 - o À travers le plafond 12
 - o Cheminée en maçonnerie 13
 - o Foyer en maçonnerie 14
- Installation dans une maison mobile 15
- Raccordement d'air extérieur 15
- Protection du plancher 16

Fonctionnement

- Premiers feux 17
- Utilisation continue 17-18
- Avis de sécurité 19-20

Entretien

- Entretien du poêle 21
- Inspection des joints d'étanchéité 22
- Fini 22

Remplacement des composants

- Vitre et insert 23
- Tubes de brûleur 24
- Panneau en fibres de céramique 24
- Écran thermique 24
- Informations sur le Ventilateur 25

Informations importantes

- Renseignements sur l'EPA et la sécurité 26

Guide de dépannage

- Dépannage 31

Illustration détaillée des pièces

- Liste des pièces 32
- Disposition des briques 33

Garantie

- Étiquette de référence 34
- Détails de la garantie 35
- Avis important 36
- Formulaire d'enregistrement de la garantie 37

REMARQUE : Si vous avez acheté ce modèle, en fonction des magasins, le numéro de modèle peut se terminer par « L », « LC », « H », « CT », etc. Ce guide concerne ces modèles également.

Ce manuel peut être téléchargé gratuitement sur le site Web du fabricant. Il s'agit d'un document protégé par un droit d'auteur et il est strictement interdit de le revendre. Le fabricant peut occasionnellement mettre à jour ce manuel et ne peut être tenu responsable de problèmes, y compris les blessures ou les dommages résultant de l'utilisation de renseignements trouvés dans un manuel provenant de sources non autorisées.

ATTENTION : Le poêle est lourd.

De plus, lorsque vous manipulez des tôles, rappelez-vous qu'il peut y avoir des bords coupants ou des bavures.

Bien que nous fassions tous les efforts possibles pour éliminer les bords coupants, veuillez faire preuve de prudence lorsque vous manipulez des pièces de métal.

N'oubliez pas de déconnecter (débrancher) le poêle de la source d'alimentation et de le laisser refroidir complètement avant d'en effectuer l'entretien.

Merci d'avoir acheté cet excellent produit de la gamme Englander.

La famille qui a fondé et possède encore Englander croit fermement que les travaux que l'on réalise soi-même sont les plus satisfaisants; voilà pourquoi vous avez trouvé ce poêle auprès de votre magasin préféré de produits prêts à assembler.

Nous concevons et fabriquons nos poêles expressément pour que n'importe quel propriétaire soit en mesure de les entretenir avec des outils de base. De plus, nous sommes toujours disposés à vous montrer comment procéder de la façon la plus simple et la plus économique qui soit.

En offrant des fiches d'entretien téléchargeables gratuitement et un guide de dépannage intelligent sur notre site Web, nous tentons d'aider nos clients à être prêts à utiliser leur appareil de chauffage en tout temps, d'autant plus que le prix du mazout et de l'électricité ne cesse d'augmenter.

Si vous avez besoin d'aide au sujet de votre appareil, veuillez consulter la vaste section d'aide de notre site Web ou appeler notre service de soutien technique au 1 877 356-6663. Nous sommes presque toujours en mesure de vous guider en cas de réparation à effectuer ou de problème, ou encore de répondre à vos questions.

REMARQUE : Les renseignements obtenus sur notre site Web ou en composant notre numéro sans frais sont gratuits en tout temps. Cependant, les réparations ou l'entretien que nous offrons sur place occasionnent des frais.

Nous vous souhaitons des années de chauffage agréable, efficace et de qualité.
Service de soutien technique d'Englander

www.englisher-stoves.com 1 (877) 356-6663

POIGNÉE DE PORTE AMOVIBLE

Veuillez noter: Cet appareil est livré avec une poignée de porte amovible, qui doit être retirée du poêle lorsqu'il n'est pas utilisé pour ouvrir ou fermer la porte.

Pour utiliser la poignée, placez-la simplement sur la tige de la poignée de porte située sur la porte du poêle. La poignée peut ensuite être stockée dans le trou situé sur le côté droit du piédestal lorsqu'elle n'est pas utilisée.

ATTENTION - La poignée deviendra CHAUDE si elle est laissée sur le poêle.

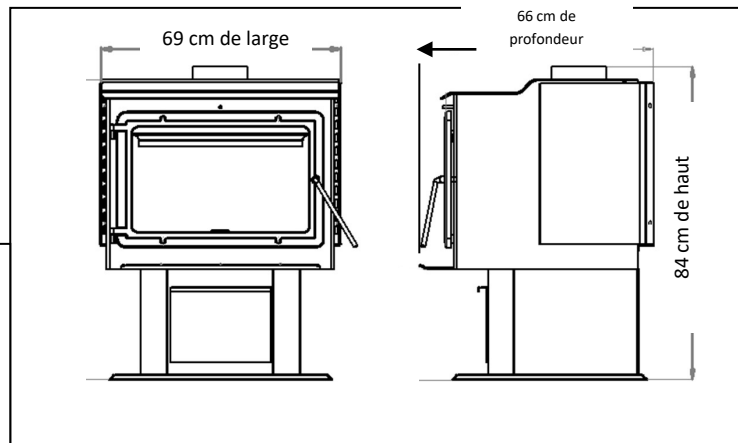


CARACTÉRISTIQUES

Caractéristiques de chauffage

- Durée maximale de combustion** Jusqu'à 14 heures
- Superficie approximative chauffée*** 222,97 m² (2400 pi²)
- Buse 15,24 cm (6 po), ronde

Dimensions



** Les spécifications sont approximatives. Assurez-vous de localiser votre poêle dans la zone d'installation avant d'installer le tuyau, etc.*

Conformité aux normes de sécurité et aux normes de l'EPA

- Statut de conformité EPA..... Certifié conforme aux normes de 2020 sur l'émission de particules lors de l'utilisation de cord wood par l'ENVIRONMENTAL PROTECTION AGENCY des États-Unis.
- Norme de test pour les EPA ASTM E3053-17, EPA Alt 125, CSA B415.1-10
- Émissions de particules..... 1,8 g/h
- Émissions de monoxyde de carbone..... 1,9 g/min
- Gamme de production de chaleur 17500 – 65900 Btu/hr
- Efficacité* 72 % PCS
- Certifié à UL 1482-2011(R2015) and ULC-S627-00(R2016)

** La durée maximale de combustion dépend fortement du type de bois brûlé dans le poêle; ces valeurs peuvent donc varier.

*** La capacité maximale de chauffage de cet appareil peut varier considérablement selon le climat, le type de construction, l'isolation et de nombreux autres facteurs. Combinez les renseignements exposés dans le présent guide aux résultats d'un calcul de déperdition thermique pour votre maison afin de déterminer si cet appareil suffira à combler vos besoins.

AVERTISSEMENT RELATIF AUX MODIFICATIONS : « Ce poêle à bois est doté d'un taux de combustion bas minimum réglé en usine qui ne doit pas être modifié. En vertu des règlements fédéraux, il est interdit de modifier ce réglage et d'utiliser ce poêle à bois d'une manière non conforme au mode d'emploi indiqué dans le présent guide. »
« Afin d'assurer le bon fonctionnement du poêle à bois, vous devez l'inspecter et le réparer périodiquement. En vertu des règlements fédéraux, il est interdit d'utiliser ce poêle à bois d'une manière non conforme au mode d'emploi indiqué dans le présent guide. »

INSTALLATION

Vue d'ensemble de l'installation

Lorsque vous choisissez l'emplacement de votre nouveau poêle, vous devez tenir compte d'un grand nombre de facteurs avant de commencer l'installation.

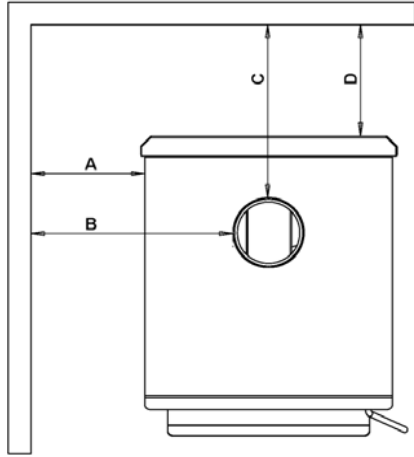
1. Habitudes de passage – Afin de prévenir les accidents, le poêle doit être installé à un endroit où il n'encombre pas le passage habituel dans la maison.
2. Flux de chaleur et efficacité – Tenez compte de la façon dont la chaleur circule dans votre maison pour décider de l'endroit où vous installerez votre poêle. Installez le poêle à l'endroit que vous avez besoin de chauffer. Souvent, une installation en sous-sol ne permet pas qu'une chaleur suffisante atteigne les étages supérieurs, alors qu'une installation au dernier étage ne permet pas que la chaleur se rende aux étages inférieurs. N'oubliez pas que, tant qu'il est chaud, l'air monte et emprunte le chemin offrant le moins de résistance.
3. Emplacement de l'évacuation – Le moteur d'un poêle à bois est le système de cheminée; il est donc important d'examiner avec précision la méthode d'intégration du système de cheminée lors de l'installation du poêle. Idéalement, la cheminée d'un poêle à bois devrait être en position complètement verticale à partir de la buse de l'appareil jusqu'à l'extrémité se terminant au-dessus de la ligne de toiture. Un système de cheminée situé complètement à l'intérieur de l'enveloppe chauffée de la maison assurera un tirage fort et facile à amorcer dans la cheminée. Bien que les systèmes de cheminée extérieurs fonctionnent souvent de façon adéquate, ils subissent plus souvent le contre-tirage d'air froid à l'allumage ou sont fréquemment la cause d'un tirage faible de l'appareil. Tenez compte également de la section transversale de la cheminée. Même si les cheminées en maçonnerie existantes peuvent souvent être utilisées, il sera difficile, voire impossible, de faire fonctionner correctement l'appareil avec une grande cheminée en maçonnerie extérieure. Dans un tel cas, il sera souvent nécessaire d'utiliser une doublure de cheminée isolante afin de fournir le tirage nécessaire.
4. Construction du mur – Le fait de disposer le poêle de sorte que le système d'évacuation passe entre les montants d'une cloison simplifie l'installation et élimine la nécessité de restructurer les sections de mur ou de plafond pour y poser le manchon d'emboîtement mural ou la boîte d'encastrement de plafond.

AVERTISSEMENT

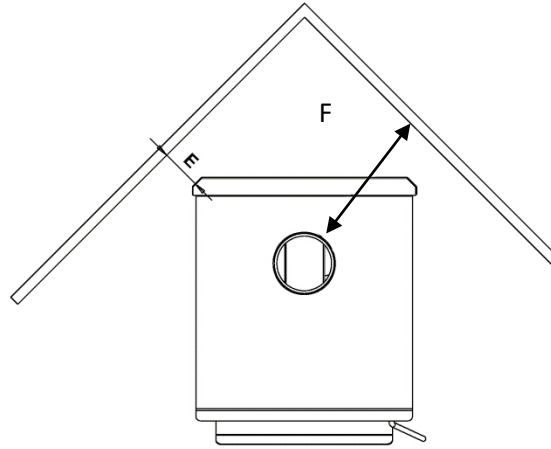
- Ne stockez pas et n'utilisez pas d'essence ni toute autre vapeur ou liquide inflammable à proximité de cet appareil ou de tout autre appareil.
- Évitez de surchauffer le poêle. Si des pièces extérieures commencent à rougeoyer, il y a surchauffe. Réduisez l'alimentation en air. La surchauffe annulera votre garantie.
- Respectez les indications relatives aux distances minimales avec les matières combustibles. Le non-respect de ces exigences pourrait provoquer l'incendie de la maison.
- Testé et approuvé pour **du bois enstéré seulement**. L'utilisation de tout autre combustible annulera votre garantie.

INSTALLATION

Distances minimales avec les matières combustibles



*Installation parallèle
au mur*



Installation en coin

	De l'appareil au mur latéral	Du raccord de cheminée au mur latéral	Du raccord de cheminée au mur arrière	De l'appareil au mur arrière	De l'appareil au coin	Du raccord de cheminée au coin
	A	B	C	D	E	F
	mm (po)	mm (po)	mm (po)	mm (po)	mm (po)	mm (po)
Raccord de cheminée à paroi simple sur une surface non protégée avec écrans latéraux	483 (19)	762 (30)	305 (12)	152 (6)	127 (5)	432 (17)
Raccord de cheminée à paroi double sur une surface non protégée avec écrans latéraux	483 (19)	762 (30)	305 (12)	152 (6)	127 (5)	432 (17)

Dégagement requis entre la plaque de cuisson et le plafond au-dessus - 30 po (762 mm)

Notes pour cette unité: Le produit peut différer légèrement des diagrammes. Les dégagements sont le minimum pour cette unité et peuvent devoir être augmentés pour l'installation du ventilateur ou avoir des dégagements de ventilation appropriés. **Respectez tous les dégagements du fabricant de ventilation et les codes locaux.**

INSTALLATION

Généralités sur la ventilation

Ce poêle à bois utilise un système de tirage naturel dans lequel le système de cheminée tire l'air dans le poêle. Cet appareil doit être installé conformément aux techniques de ventilation décrites en détail ci-après. Le non-respect des détails mentionnés pourrait réduire son rendement et causer des dommages matériels, des blessures ou la mort. Évitez d'avoir recours à des expédients lors de l'installation du système de ventilation. Englander n'est pas responsable des dommages causés par une installation incorrecte ou non sécuritaire.

Assurez-vous de bien suivre toutes les instructions du fabricant relatives au système de ventilation, surtout par rapport aux distances minimales nécessaires avec les matières combustibles. Assurez-vous également d'utiliser un écran anti-rayonnement de grenier afin d'éviter que l'isolant entre en contact avec une cheminée qui traverse un grenier.

Le système de cheminée est le « moteur » du poêle à bois. Il est donc essentiel que le système de ventilation soit installé exactement selon la description indiquée dans la section suivante afin d'assurer un fonctionnement adéquat de l'appareil.

Pour toute question relative à l'installation sécuritaire du poêle, appelez notre service de soutien technique au 1 877 356-6663. Communiquez avec un agent responsable local afin de vous assurer que l'installation est conforme aux exigences municipales et nationales en matière de prévention des incendies. Si vous n'êtes pas certain de pouvoir installer le poêle de façon sécuritaire, nous vous suggérons fortement de faire appel à un installateur local certifié par le NFI (National Fireplace Institute des États-Unis).

Consignes pour la ventilation

- Installez **TOUJOURS** le tuyau de ventilation en respectant rigoureusement les instructions et les indications sur les dégagements qui accompagnent le système de ventilation.
- **NE RACCORDEZ PAS LE POÊLE À BOIS À UN CONDUIT DE FUMÉE DÉJÀ UTILISÉ POUR UN AUTRE APPAREIL.**
- N'installez **PAS** de registre de tirage, ni aucun autre dispositif de réglage dans le système d'évacuation par ventilation de cet appareil.
- **UTILISEZ** un manchon d'emboîtement mural homologué pour traverser un mur et un support de plafond ou un coupe-feu pour traverser un plafond.
- **INSTALLEZ** trois vis à tête sur chaque joint de raccord de cheminée.
- **ÉVITEZ** de trop nombreux coudes et parcours horizontaux, car ils réduiront le tirage du système de ventilation, ce qui nuira au rendement du poêle.
- **INSPECTEZ** souvent le système de ventilation afin de vous assurer qu'il ne contient pas de créosote, de cendres volantes ou d'autres obstructions.
- **NETTOYEZ** le système de ventilation comme il est décrit dans la section sur l'entretien du présent guide.
- **RESPECTEZ** la règle 10-3-2 concernant les raccordements de la cheminée.
- **INSTALLEZ** le raccord de cheminée à paroi simple avec l'extrémité mâle **vers le bas** pour éviter les fuites de créosote. Suivez les instructions du fabricant de raccords de cheminée à paroi double concernant l'installation adéquate des tuyaux.

Le passage au travers d'un mur ou d'une cloison en matériau de construction combustible doit être réalisé conformément à la norme CAN/CSA-B365.

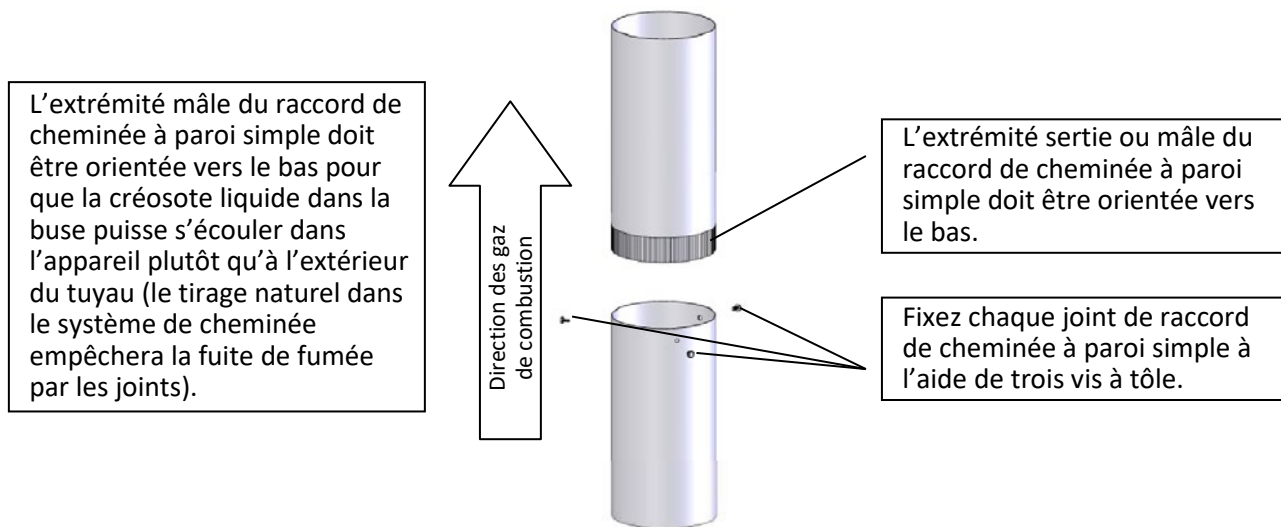
AVERTISSEMENT : Les surfaces du système de ventilation deviennent **CHAUDES** et peuvent causer des brûlures si vous les touchez. Il peut être nécessaire d'utiliser un revêtement ou des grilles de protection incombustibles.

INSTALLATION

Renseignements supplémentaires sur la ventilation

- Ne mélangez pas et n'appariez pas de composants provenant de différents fabricants de tuyaux lorsque vous installez le système de ventilation (par exemple, n'utilisez **PAS** un tuyau de ventilation d'un fabricant et un manchon d'emboîtement d'un autre fabricant).
- Nous **exigeons** une hauteur minimale de cheminée de 4,57 m (15 pi). Des systèmes de cheminée plus courts pourraient ne pas assurer le tirage nécessaire au fonctionnement adéquat de ce poêle à bois.
- N'ayez pas recours à des expédients lors de l'installation du système de ventilation. Faites inspecter le système de cheminée existant avant de l'utiliser et assurez-vous que tout nouveau système de cheminée est installé selon les spécifications du fabricant et seulement avec les composants homologués UL (ULC au Canada).
- Les systèmes de ventilation préfabriqués utilisés pour ce poêle doivent être homologués CAN/ULC S629 (Canada) et UL 103HT (États-Unis).
- N'installez jamais de système de tirage par aspiration ni tout autre système qui augmente le tirage naturel de la cheminée. De plus, n'installez pas de registre barométrique ni de registre de tirage sur cet appareil.
- N'utilisez jamais de raccord de cheminée à paroi simple ou double comme système de cheminée. Ne faites jamais passer un raccord de cheminée dans un mur combustible sans respecter à la lettre les instructions du fabricant et celles indiquées à la page suivante concernant les traversées de mur. Ne faites JAMAIS passer un raccord de cheminée à travers un grenier, un plancher, un placard ou un toit.
- Utilisez uniquement un raccord de cheminée noir à paroi simple de calibre 24 MSG ou un raccord de cheminée à paroi double homologué UL (ULC au Canada).

Installation d'un raccord de cheminée à paroi simple



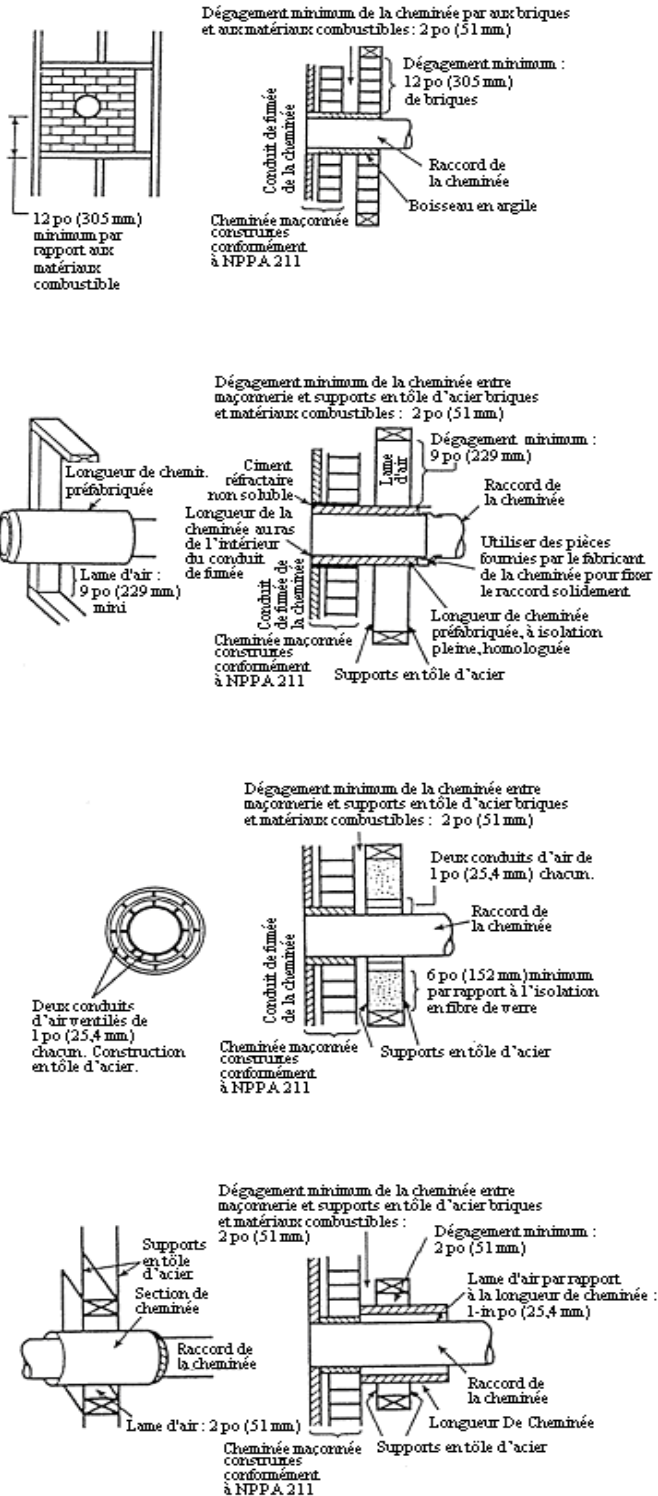
AVERTISSEMENT

- INSTALLEZ L'ÉVENT EN RESPECTANT LES DÉGAGEMENTS INDIQUÉS PAR LE FABRICANT DE L'ÉVENT.
- CHAUD! N'y touchez pas! Cela pourrait entraîner de graves brûlures ou l'inflammation des vêtements.
- La vitre et les autres surfaces sont chaudes durant le fonctionnement.

INSTALLATION

Traversées de mur

Raccords de cheminée et dégagements par rapport aux murs combustibles pour les appareils de chauffage résidentiels

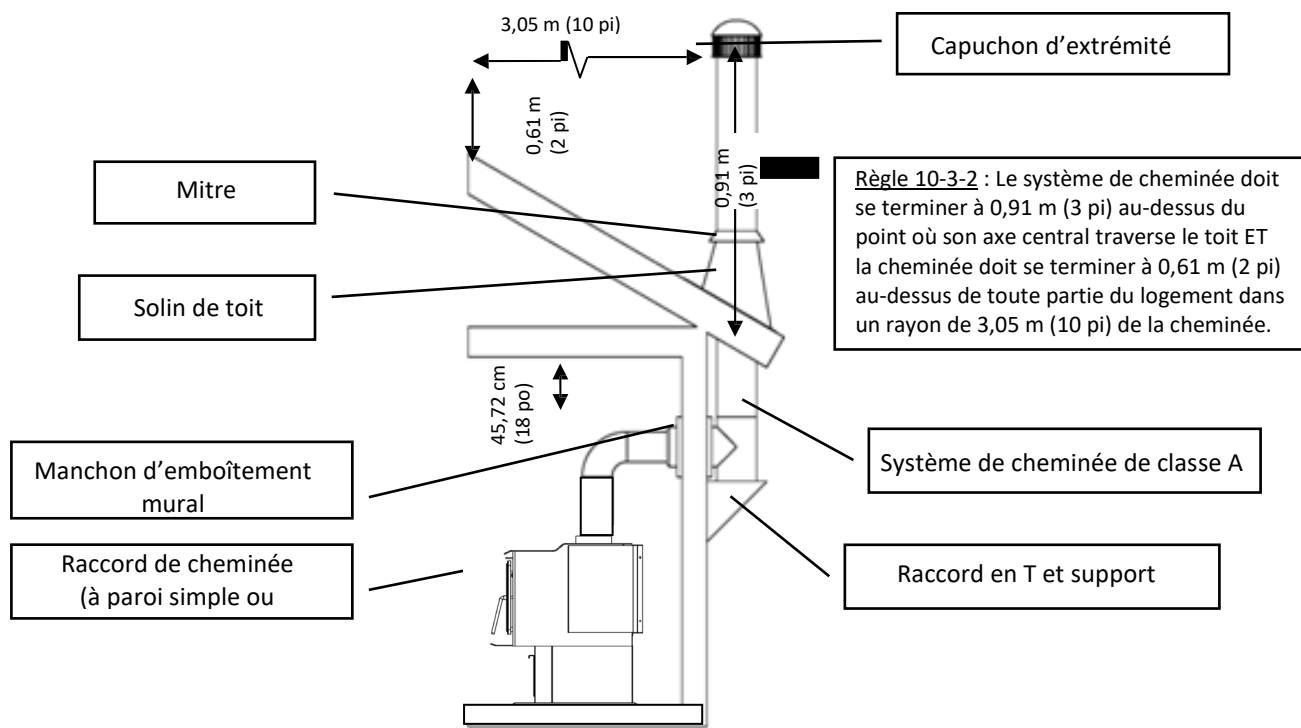


- A En brique maçonnées ayant une épaisseur minimale de 3,5 po entièrement encastrée dans le mur avec un cadre et ayant une séparation minimale de 12 po par des briques entre le boisseau en argile et les matériaux combustibles. Le boisseau en argile doit aller de la surface extérieure du mur en briques jusqu'à la surface intérieure de la gaine de la cheminée; il doit être cimenté fermement en place.
- B Longueur de cheminée préfabriquée, à isolation pleine, homologuée, ayant le même diamètre intérieur que le raccord et ayant au moins 1 po de revêtement isolant avec une lame d'air minimale de 9 po entre le mur extérieur de la longueur de cheminée et les matériaux combustibles.
- C Raccord de cheminée en tôle d'acier, d'épaisseur n° 24 au minimum, avec un manchon d'emboîtement ventilé, d'épaisseur n° 24 au minimum, ayant deux conduits d'air de 1 po, séparé des matériaux combustibles par de l'isolant en fibre de verre d'une épaisseur minimale de 6 po. L'ouverture doit obligatoirement être couverte, et le manchon d'emboîtement soutenu par un support en tôle d'acier d'épaisseur n° 24 au minimum.
- D Longueur de cheminée préfabriquée, à isolation pleine, homologuée, ayant un diamètre intérieur 2 po plus grand que le raccord et ayant au moins 1 po de revêtement isolant, pour servir de gaine à un raccord à paroi simple en tôle d'acier, d'épaisseur n° 24 au minimum, avec une lame d'air minimale de 2 po entre le mur extérieur de la section de cheminée et les matériaux combustibles. La longueur minimale de la section de cheminée doit obligatoirement être une section de cheminée de 12 po espacée de 1 po du raccord au moyen de plaques support en tôle d'acier aux deux extrémités de la section de cheminée. L'ouverture doit obligatoirement être couverte, et la section de cheminée soutenue des deux côtés avec des supports en tôle d'acier solidement fixés aux surfaces des murs, d'épaisseur n° 24 au minimum. Les éléments servant à la fixation de la section de cheminée ne devront pas pénétrer la chemise de la cheminée.

Au Canada, l'installation doit respecter la norme CAN/CSA-8365 en cas de traversée de matériaux de construction combustibles.

INSTALLATION

Méthode de ventilation approuvée 1 : À travers le mur avec une cheminée préfabriquée

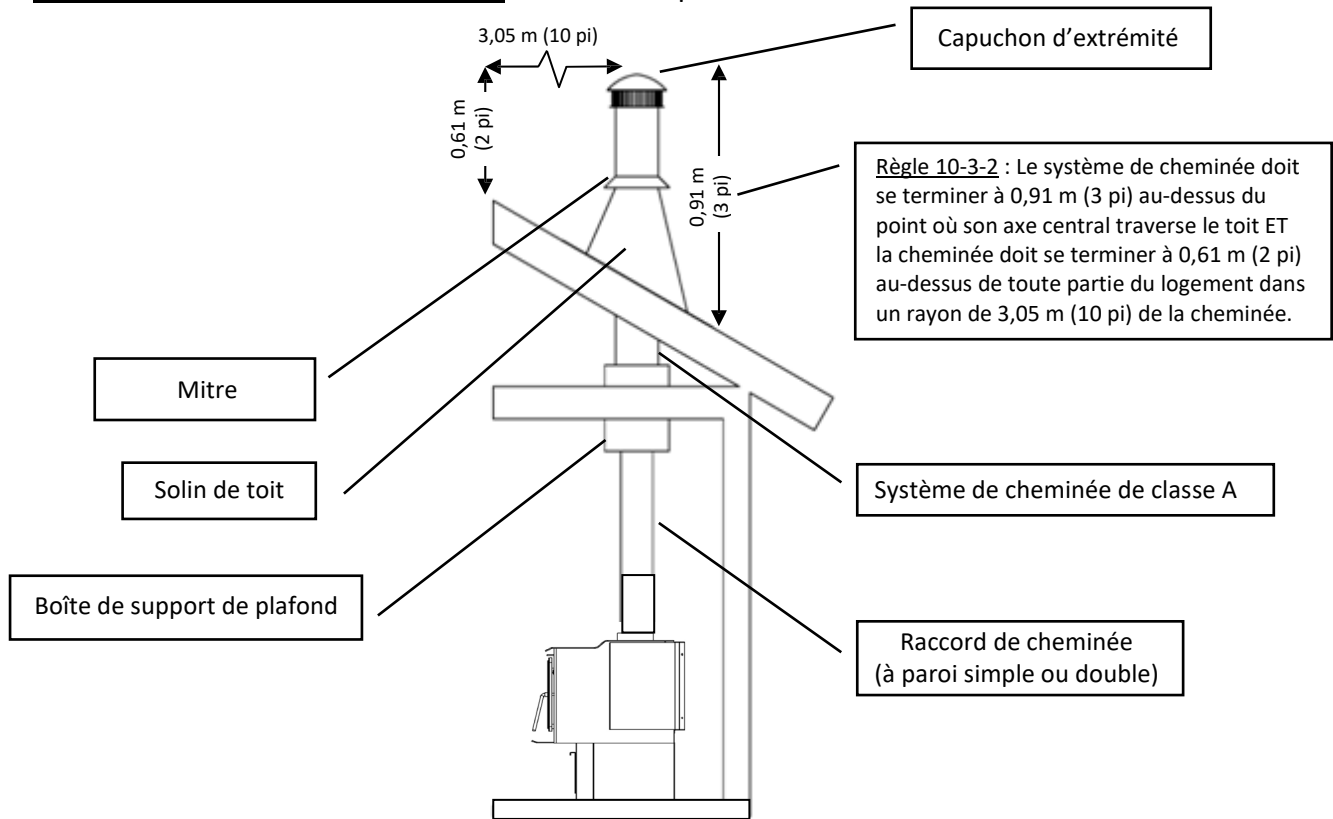


- Les systèmes de cheminée préfabriqués doivent respecter les normes CAN/ULC-S629 (650 °C) pour le Canada et UL-103HT (2100 °F) pour les États-Unis.
- Ce poêle à bois est homologué seulement pour une installation avec un système de cheminée avec raccord de cheminée de 15,24 cm (6 po) de diamètre. L'installation de cet appareil sur une cheminée préfabriquée ayant un diamètre supérieur à 15,24 cm (6 po) diminuera le tirage et pourrait entraîner un rendement insuffisant de l'appareil.
- Respectez toutes les exigences du fabricant concernant l'installation du système de ventilation et les distances minimales nécessaires.
- Utilisez trois vis à tôle pour chaque joint de raccord de cheminée à paroi simple (vérifiez les recommandations du fabricant lors de l'utilisation d'un raccord de cheminée à paroi double).
- Percez trois trous dans la buse de l'appareil et fixez le raccord de cheminée à l'appareil au moyen de vis à tôle (les trous devraient généralement être prépercés dans la buse à l'usine).
- Fixez correctement le système de cheminée préfabriqué à la maison en respectant précisément les instructions du fabricant du système de cheminée préfabriqué.
- Évitez de trop nombreux coudes et parcours horizontaux, car ils réduiront le tirage et entraîneront une accumulation accrue de crésote. Les parcours horizontaux d'un raccord de cheminée ne doivent jamais dépasser 1,22 m et la longueur totale du raccord de cheminée ne doit pas dépasser 2,44 m si vous utilisez un raccord de cheminée noir à paroi simple. S'il est nécessaire de parcourir plus de 2,44 m de tuyau de connecteur de cheminée, un tuyau de connecteur de cheminée noir à double paroi doit être utilisé.
- Des adaptateurs spéciaux et des raccords à glissement sont offerts pour éviter d'avoir à couper le raccord de cheminée à paroi simple. Un raccord de cheminée à paroi double doit être utilisé avec ces raccords à glissement, car il ne peut pas être coupé en longueur.

Veillez noter : Les schémas d'installation sont fournis à titre de référence uniquement et ne sont pas à l'échelle. Ils ne sont pas destinés à être utilisés comme des plans universels d'installation. Veuillez respecter toutes les exigences relatives au système de ventilation et aux distances minimales nécessaires avec les matières combustibles, et suivre tous les codes locaux.

INSTALLATION

Méthode de ventilation approuvée 2 : À travers le plafond

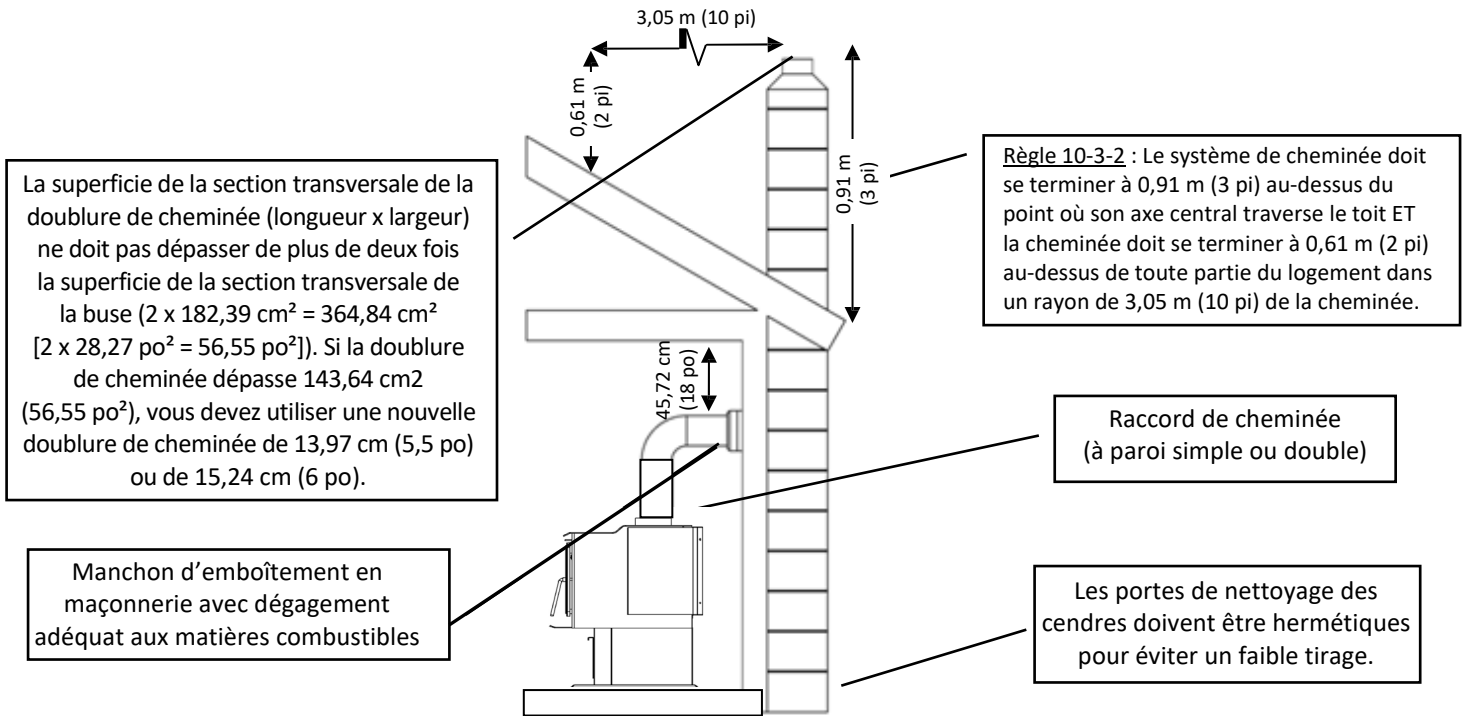


- Les systèmes de cheminée préfabriqués doivent respecter les normes CAN/ULC-S629 (650 °C) pour le Canada et UL-103HT (2100 °F) pour les États-Unis.
- Ce poêle à bois est homologué seulement pour une installation avec un système de cheminée avec raccord de cheminée de 15,24 cm (6 po) de diamètre.
L'installation de cet appareil sur une cheminée préfabriquée ayant un diamètre supérieur à 15,24 cm (6 po) diminuera le tirage et pourrait entraîner un rendement insuffisant de l'appareil.
- Respectez toutes les exigences du fabricant concernant l'installation du système de ventilation et les distances minimales nécessaires.
- Utilisez trois vis à tôle pour chaque joint de raccord de cheminée à paroi simple (vérifiez les recommandations du fabricant lors de l'utilisation d'un raccord de cheminée à paroi double).
- Percez trois trous dans la buse de l'appareil et fixez le raccord de cheminée à l'appareil au moyen de vis à tôle (les trous devraient généralement être prépercés dans la buse à l'usine).
- Fixez correctement le système de cheminée préfabriquée à la maison en respectant précisément les instructions du fabricant du système de cheminée préfabriquée.
- La longueur totale du raccord de cheminée ne doit pas dépasser 2,44 m. Dans le cas d'un plafond cathédrale, le système de cheminée préfabriquée peut dépasser de 2,44 m à partir du dessus de l'appareil si vous utilisez un tuyau de raccordement à une paroi. S'il est nécessaire d'utiliser plus de 2,44 m de tuyau de connecteur de cheminée, un tuyau de connecteur de cheminée noir à double paroi doit être utilisé.
- Des adaptateurs spéciaux et des raccords à glissement sont offerts pour éviter d'avoir à couper le raccord de cheminée à paroi simple. Un raccord de cheminée à paroi double doit être utilisé avec ces raccords à glissement, car il ne peut pas être coupé en longueur.

Veillez noter : Les schémas d'installation sont fournis à titre de référence uniquement et ne sont pas à l'échelle. Ils ne sont pas destinés à être utilisés comme des plans universels d'installation. Veuillez respecter toutes les exigences relatives au système de ventilation et aux distances minimales nécessaires avec les matières combustibles, et suivre tous les codes locaux.

INSTALLATION

Méthode de ventilation approuvée 3 : Système de cheminée en maçonnerie intérieur ou extérieur



- Observez les règles indiquées ci-dessus concernant la dimension maximale admissible de la doublure de cheminée. L'installation de cet appareil sur une cheminée en maçonnerie dont la superficie de la section transversale dépasse $364,84 \text{ cm}^2$ ($56,55 \text{ po}^2$) diminuera le tirage et pourrait entraîner un rendement insuffisant de l'appareil.
- Utilisez trois vis à tôle pour chaque joint de raccord de cheminée à paroi simple (vérifiez les recommandations du fabricant lors de l'utilisation d'un raccord de cheminée à paroi double).
- Percez trois trous dans la buse de l'appareil et fixez le raccord de cheminée à l'appareil au moyen de vis à tôle (les trous devraient généralement être prépercés dans la buse à l'usine).
- Évitez de trop nombreux coudes et parcours horizontaux, car ils réduiront le tirage et entraîneront une accumulation accrue de créosote. Les parcours horizontaux d'un raccord de cheminée ne doivent jamais dépasser $1,22 \text{ m}$ et la longueur totale du raccord de cheminée ne doit pas dépasser $2,44 \text{ m}$ si vous utilisez un raccord de cheminée noir à paroi simple. S'il est nécessaire de parcourir plus de $2,44 \text{ m}$ de tuyau de connecteur de cheminée, un tuyau de connecteur de cheminée noir à double paroi doit être utilisé.
- Un manchon d'emboîtement hermétique est essentiel pour obtenir un rendement adéquat de l'appareil et rendre l'installation sécuritaire. Utilisez un adaptateur de conception adéquate pour relier le raccord de cheminée à paroi simple ou double au manchon d'emboîtement en maçonnerie.
- Avant d'utiliser l'appareil, faites inspecter la cheminée en maçonnerie existante afin de vous assurer que son utilisation est sécuritaire et que les distances minimales avec les matériaux combustibles sont respectées. Un ramoneur compétent peut effectuer cette inspection.
- Les cheminées en maçonnerie extérieures subissent souvent le contre-tirage d'air froid et ont un faible tirage même si elles respectent les règles de superficie de la section transversale. Dans ce cas, il peut être nécessaire d'utiliser une doublure isolée de $15,24 \text{ cm}$ (6 pi).

Veillez noter : Les schémas d'installation sont fournis à titre de référence uniquement et ne sont pas à l'échelle. Ils ne sont pas destinés à être utilisés comme des plans universels d'installation. Veuillez respecter toutes les exigences relatives au système de ventilation et aux distances minimales nécessaires avec les matières combustibles, et suivre tous les codes locaux.

INSTALLATION

INSTALLATION DANS UN FOYER EN MAÇONNERIE

Préparation

N'oubliez pas que ce type d'installation rend difficile le changement fréquent de vitesse du ventilateur. Nous vous recommandons de choisir une vitesse de ventilateur et de maintenir ce réglage, car il sera difficile de le modifier en raison de l'installation étroite. **AVERTISSEMENT : NE TENTEZ PAS DE RÉGLER LE VENTILATEUR DURANT LE FONCTIONNEMENT. VOUS RISQUEZ DE SUBIR DES BRÛLURES LORS DU CONTACT AVEC L'APPAREIL. ATTENDEZ QUE L'APPAREIL SOIT COMPLÈTEMENT REFROIDI AVANT DE RÉGLER LE VENTILATEUR.**

Mesurez l'âtre pour vous assurer qu'il est d'une largeur suffisante pour loger l'appareil.

L'appareil doit avoir un dégagement de 91,44 cm entre la partie supérieure du poêle et le manteau de cheminée selon la norme 211 de la NFPA.

Pour les États-Unis : L'âtre doit dépasser d'au moins 406,4 mm à l'avant de l'ouverture pour le combustible.

Pour le Canada : L'âtre doit dépasser d'au moins 450 mm à l'avant de l'ouverture pour le combustible.

Inspectez l'âtre pour vous assurer qu'il est fabriqué d'un matériau incombustible comme la brique ou la pierre. N'installez **pas** ce poêle sur unâtre fabriqué d'une charpente en bois couverte de briques ou de pierres et n'installez **pas** cet appareil dans un foyer dont le dégagement est nul (0). Le fabricant ne sera pas tenu responsable d'un accident causé par l'installation de ce poêle sur unâtre fabriqué avec un matériau combustible. Inspectez votre foyer pour vous assurer qu'il est en bon état de fonctionnement et qu'il est exempt d'obstructions.

Avant l'installation, retirez le registre existant ou fixez-le à l'aide d'un câble pour le maintenir ouvert de façon sécuritaire.

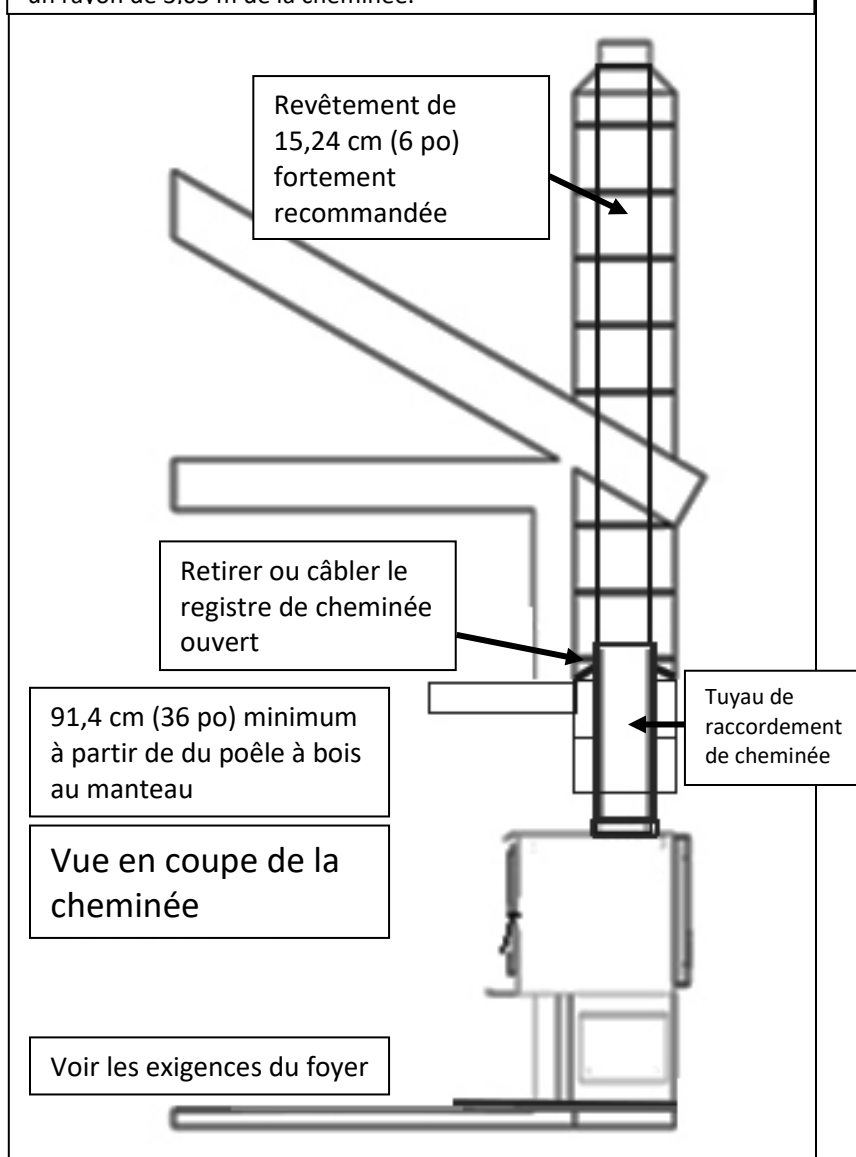
Ventilation du poêle – raccordement direct

Lorsque cet appareil est raccordé directement, un tuyau de calibre 24 d'un diamètre de 15,24 cm doit être utilisé à partir du poêle jusqu'à l'ouverture du registre.

(REMARQUE : Le raccord de cheminée doit être fixé à l'appareil avec au moins trois (3) vis, et trois vis doivent être utilisées pour fixer chaque section adjacente.)

Nous recommandons fortement l'utilisation d'une doublure de 15,24 cm sur l'ensemble de la cheminée pour assurer un tirage approprié. Il sera ainsi nécessaire d'obtenir la zone ouverte des deux côtés du tuyau traversant l'ouverture du registre au moyen d'une tôle ou d'un isolant en fibre de verre à l'épreuve du feu dans les zones ouvertes (ni papier ni combustible). Vous devez vous assurer que le tirage de la cheminée s'effectue par le poêle et non autour du tuyau de raccord.

Règle 10-3-2 : Le système de cheminée doit se terminer à 0,91 m au-dessus du point où son axe central traverse le toit ET la cheminée doit se terminer à 0,61 m au-dessus de toute partie du logement dans un rayon de 3.05 m de la cheminée.



Nous vous recommandons fortement que cette opération soit effectuée par un professionnel. Communiquez également avec les autorités locales pour vous assurer que tous les codes sont observés.

INSTALLATION

AVERTISSEMENT

N'INSTALLEZ PAS CET APPAREIL DANS UNE CHAMBRE À COUCHER.

MISE EN GARDE

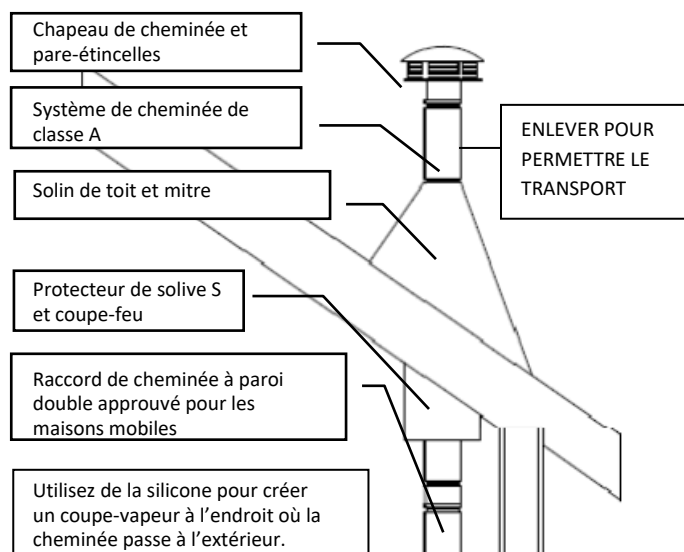
L'INTÉGRITÉ STRUCTURELLE DU PLANCHER, DES MURS, DU PLAFOND ET DU TOIT DE LA MAISON PRÉFABRIQUÉE DOIT ÊTRE PRÉSERVÉE.

Attention

NE TIREZ JAMAIS l'air comburant extérieur : d'une cavité d'un mur, d'un plancher ou d'un plafond, ou d'un espace clos comme un grenier, un garage ou un vide sanitaire.

Installation dans une maison mobile (ÉTATS-UNIS SEULEMENT, NON APPROUVÉE POUR UNE INSTALLATION DANS UNE MAISON MOBILE AU CANADA)

- Le poêle à bois **DOIT** être fixé au plancher de la maison mobile à l'aide de tire-fonds disposés dans les trous prévus à cet effet dans la partie inférieure de l'appareil. Les systèmes de chauffage ventilés à l'air extérieur doivent être fixés à la structure dans laquelle ils se trouvent. Utilisez un fil de cuivre n° 8 pour fixer le poêle au châssis de la maison mobile.
- Le poêle à bois doit être raccordé au système de cheminée à l'aide d'un raccord de cheminée à paroi double homologué UL pour l'utilisation dans une maison mobile ou préfabriquée.
- Observez attentivement toutes les indications relatives au dégagement mentionnées à la section appropriée du présent guide ET respectez les exigences du fabricant du système de ventilation concernant les distances minimales. De plus, assurez-vous que le système de ventilation est approuvé pour une utilisation dans une maison mobile.
- L'installation doit être conforme à la norme Manufacturers Home & Safety Standard (HUD) CFR 3280, partie 24, des États-Unis ainsi qu'aux codes locaux en vigueur.

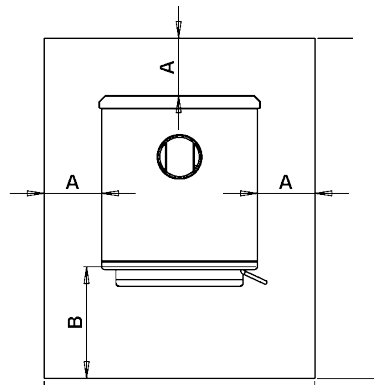


Air comburant extérieur

- L'utilisation de l'air comburant extérieur est **obligatoire** lors de l'installation de ce poêle à bois dans une maison mobile ou préfabriquée.
- Le tuyau de raccordement d'air extérieur dépasse de la partie inférieure centrale du poêle; une trousse offerte par Englander est conçue pour raccorder cet appareil à l'air comburant extérieur. (N° de pièce AC-OAK3)
- S'il n'est pas possible d'utiliser la trousse de raccordement d'air extérieur AC-OAK3 pour l'installation de votre poêle, vous pouvez utiliser d'autres matériaux à condition d'observer les règles suivantes :
 - Le tuyau utilisé pour le raccordement d'air extérieur doit être en métal et avoir une épaisseur minimale de 0,53 mm (0,0209 po) (acier doux de calibre 25) et un diamètre intérieur d'environ 69,85 mm (2,75 po).
 - Prévoyez de courtes longueurs de tuyau et utilisez une fixation sur chaque joint de tuyau.
 - Un écran ou un autre dispositif de protection doit être placé à l'extrémité du tuyau de raccordement à l'air extérieur afin d'éviter que la pluie, des débris ou des animaux nuisibles ne pénètrent dans le système de tuyauterie. Inspectez l'admission d'air comburant extérieur tous les mois pour éviter les blocages et l'accumulation de débris.

PROTECTION DU PLANCHER

- Dans le cas où le poêle à bois est installé sur un plancher combustible, il est nécessaire d'utiliser un protecteur de plancher avec un facteur R non inférieur à 1.0 conforme à la norme UL (ULC au Canada) .. Si le plancher sur lequel le poêle doit être installé est déjà incombustible (par exemple, le plancher en béton d'un sous-sol), aucun protecteur de plancher n'est requis (vous pouvez toutefois installer un protecteur de plancher décoratif).
- Lorsque vous utilisez un protecteur de plancher, n'oubliez pas que le poêle est non seulement lourd, mais qu'il impose également des écarts de température au protecteur de plancher, ce qui peut endommager les carreaux et détacher les joints de mortier et de coulis situés près du poêle.
- Le protecteur de plancher doit être homologué UL ou l'équivalent (ULC au Canada¹) et doit être incombustible.. Un tapis pour âtre n'est PAS approuvé pour remplacer un protecteur d'âtre approprié.
- Pour les États-Unis : Le protecteur de plancher doit dépasser d'au moins 40.6 cm (16 po) à l'avant de l'ouverture pour le combustible, de 20.3 cm (8 po) sur les côtés de l'ouverture de porte et de 20.3 cm (8 po) à l'arrière de l'appareil.
- Pour le Canada : Le protecteur de plancher doit dépasser d'au moins 450 mm à l'avant de l'ouverture pour le combustible, de 200 mm sur les côtés de l'ouverture de porte et de 200 mm à l'arrière de l'appareil.



**A : É.-U., 20.3 cm (8 po)
Canada, 200 mm (8 po)**

**B : É.-U., 40.6 cm (16 po)
Canada, 450 mm (18 po)**

- Le protecteur de plancher doit dépasser de 50,8 mm (2 po) de chaque côté des parcours de ventilation horizontaux et se prolonger directement sous tout tuyau de ventilation vertical.

MISE EN GARDE

N'UTILISEZ JAMAIS D'ESSENCE, DE COMBUSTIBLE POUR LAMPE APPARENTÉ À L'ESSENCE, DE KÉROSÈNE, DE LIQUIDE D'ALLUMAGE POUR CHARBON, NI AUCUN LIQUIDE SIMILAIRE POUR ALLUMER OU RAVIVER UN FEU DANS CET APPAREIL DE CHAUFFAGE. CONSERVEZ DE TELS LIQUIDES ÉLOIGNÉS DE L'APPAREIL DE CHAUFFAGE LORSQUE CELUI-CI FONCTIONNE. DE PLUS, NE DISPOSEZ JAMAIS D'ALLUME-FEUX SUR UNE SURFACE CHAUDE NI SUR DES TISONS DANS LE POÊLE.

¹ Au Canada, pour se conformer à la norme CSA B365, Installation Code for Solid-Fuel-Burning Appliances and Equipment, tout revêtement combustible sous l'appareil et/ou dans la zone s'étendant horizontalement d'au moins 450 mm (18 po) au-delà de l'appareil de tout côté équipé porte, et à au moins 200 mm (8 po) au-delà de l'appareil sur les autres côtés, doit être protégé par une protection de plancher continue, durable et incombustible qui protégera des braises. La protection contre les braises de 450 mm (18 po) requise de chaque côté avec une porte doit s'étendre sur toute la largeur de l'appareil plus les 200 mm (8 po) requis de chaque côté de l'appareil sans porte. Lorsque l'appareil est installé à moins de 200 mm (8 po) d'un mur, le tampon de braises ne doit s'étendre que jusqu'à la base du mur. Une protection de plancher ne doit pas être placée sur un tapis à moins que la protection de plancher ne soit structurellement soutenu pour empêcher le déplacement et la distorsion.

UTILISATION

Premiers feux

- Ce poêle à bois, conçu pour durer longtemps, est fabriqué en acier épais et en fonte. Cependant, pour éviter qu'une tension thermique excessive soit induite au métal pendant le premier feu, il faut trois petits feux de rodage, en s'assurant que chaque feu soit légèrement plus chaud que le précédent. Ces feux de rodage ne serviront pas seulement à acclimater le poêle aux températures élevées, mais ils aideront aussi à faire durcir lentement la peinture pour poêle résistant aux hautes températures, ce qui permettra au fini de qualité supérieure de durer plusieurs années. **N'oubliez pas d'ouvrir une porte et / ou une fenêtre pour ventiler la zone. Vous devrez peut-être ouvrir plusieurs portes ou fenêtres pour une ventilation suffisante.**
- Ce poêle est muni d'une seule tige de commande d'air qui régularise le taux de combustion du bois. Lorsque le dispositif coulissant de commande d'air primaire est enfoncé complètement vers l'intérieur, le poêle chauffe plus lentement et fournit de la chaleur plus longtemps. À l'inverse, lorsque le dispositif coulissant de commande d'air est tiré complètement vers l'extérieur de l'appareil, l'appareil chauffe plus vite et fournit une chaleur plus intense sur une période relativement plus courte. N'essayez pas de modifier le réglage de commande d'air peu importe la raison.
- Le premier feu de rodage devrait être un grand feu de bois d'allumage permettant au poêle d'atteindre une température de 148,89 °C (300 °F). Une fois cette température atteinte, laissez le feu s'éteindre en gardant la commande d'air ouverte. Les deuxième et troisième feux de rodage devraient être un peu plus importants en ajoutant quelques petits morceaux secs au bois d'allumage. La température à atteindre pendant ces feux se situe entre 176,67 °C et 232,22 °C environ (entre 350 et 450 °F); ne laissez pas le feu dépasser cette température.

Fonctionnement continu - Fonctionnement quotidien après votre premier feu

Allumage

- Chargez la chambre de combustion avec de démarrage fendu.
- Sur le bois de démarrage, ajoutez de bois d'allumage sec, divisé en très petits morceaux .
- Allumez le petit bois par le haut jusqu'à ce qu'une flamme s'établisse.
- Fermez la porte et réglez l'amortisseur sur haut (avec tige tirée complètement) pour réduire la quantité de fumée.

Feu élevée

- Ne laissez pas la cendre et les braises s'accumuler plus haut que le trou d'air dans la niche (voir la disposition des briques, page 34).
- Chargez du bois sur le lit de charbon après avoir coupé et emballé les charbons, si nécessaire.
- Fermez la porte et réglez l'amortisseur sur haut (avec tige tirée complètement) et réglez le ventilateur sur haute vitesse.

Feu faible

- Ne laissez pas la cendre et les braises s'accumuler plus haut que le trou d'air dans la niche (voir la disposition des briques, page 34).
- Chargez du bois sur le lit de charbon après avoir coupé et emballé les charbons, si nécessaire.
- Fermez la porte et réglez l'amortisseur sur haut (avec tige tirée complètement) et réglez le ventilateur sur haute vitesse.
- Après 15 minutes, réglez l'amortisseur sur faible (avec tige complètement insérée) et réglez le ventilateur sur faible vitesse.

Feu moyen

- Ne laissez pas la cendre et les braises s'accumuler plus haut que le trou d'air dans la niche (voir la disposition des briques, page 34).
- Chargez du bois sur le lit de charbon après avoir coupé et emballé les charbons, si nécessaire.
- Fermez la porte, réglez l'amortisseur sur 1/2 fermé et réglez le ventilateur sur basse vitesse.
- Après 15 minutes, réglez le ventilateur sur faible vitesse.

FONCTIONNEMENT

- Le ventilateur de convection de l'air en option a été conçu pour extraire un maximum de chaleur du poêle afin d'obtenir le meilleur transfert de chaleur possible dans la pièce. Étant donné que le ventilateur est si efficace à retirer de la chaleur de l'appareil, il est très important de le faire fonctionner seulement après qu'une nouvelle charge de bois a eu le temps de brûler pendant au moins 30 minutes. Le fait de laisser à une nouvelle charge de bois le temps de brûler avant d'utiliser le ventilateur permet à l'appareil d'atteindre une température de fonctionnement adéquate et permet au système de combustion secondaire de fonctionner correctement. Suivez également les directives ci-dessous pour connaître les vitesses appropriées du ventilateur.
- Lorsque vous utilisez le ventilateur de convection de l'air en option (n° de pièce AC-16 ou la nouvelle version AC-30), celui-ci doit fonctionner comme suit, selon le degré de chaleur :

Taux de combustion	Élevé	Moyen/élevé	Moyen	Moyen/élevé	Bas
Vitesse du ventilateur AC-16	Élevée	Élevé	Basse	Basse	Basse
Vitesse du ventilateur AC-30	Élevée	Moy./élevée	Moyenne	Moy./élevée	Basse

Créosote – Formation et importance du retrait

Lorsque le bois brûle lentement, il produit du goudron et d'autres vapeurs organiques qui se combinent avec l'humidité évacuée pour former la créosote. Les vapeurs de créosote se condensent dans le conduit de fumée relativement froid lorsque le feu se consume lentement. Par conséquent, des résidus de créosote s'accumulent sur le conduit de fumée. Lorsqu'elle s'enflamme, cette créosote produit un feu extrêmement chaud. La cheminée et le raccord de cheminée doivent être inspectés au moins tous les deux mois pendant la saison de chauffage afin de vérifier si une accumulation de créosote s'est produite. En cas d'accumulation de créosote, celle-ci doit être retirée afin de réduire le risque de feu dans la cheminée.

**VOUS NE DEVEZ PAS UTILISER DE GRILLE NI DE CHENET, NI SURÉLEVER LE FEU DE QUELQUE FAÇON QUE CE SOIT – INSTALLEZ LE BOIS DIRECTEMENT SUR L'ÂTRE
N'UTILISEZ PAS L'APPAREIL AVEC LA PORTE PRINCIPALE OUVERTE – VOUS RISQUERIEZ DE PROVOQUER UNE SURCHAUFFE**

En cas de feu causé par une accumulation de créosote ou de suie (feu de cheminée), fermez la commande d'air située sur le poêle, communiquez avec le service d'incendie local et quittez les lieux! Ne versez pas d'eau sur le feu! Communiquez avec le service d'incendie local pour connaître la marche à suivre en cas de feu de cheminée et préparez un plan d'évacuation sécuritaire pour vous et votre famille.

N'ENTREPOSEZ PAS DE COMBUSTIBLES PLUS PRÈS QUE LES DÉGAGEMENTS SPÉCIFIÉS OU DANS L'ESPACE NÉCESSAIRE AU CHARGEMENT DU POÊLE ET AU RETRAIT DES CENDRES.

FONCTIONNEMENT

Consignes de sécurité supplémentaires

MISE EN GARDE : Lorsque vous ajoutez du combustible au poêle, le ventilateur doit être éteint.

- L'installation de détecteurs de fumée est fortement recommandée lorsque vous installez cet appareil ou tout autre type d'appareil à combustible solide. Les détecteurs de fumée doivent être installés près de chaque pièce de la maison, voire dans celles-ci, plus particulièrement pour les chambres à coucher.
- Un détecteur de fumée peut être installé dans la même pièce que le poêle à bois enstéré. Toutefois, s'il est trop près de l'appareil, il pourrait émettre de fausses alarmes à cause des filets de fumée qui peuvent s'échapper à l'allumage du feu ou pendant le processus de rechargement. Pour cette raison, le détecteur de fumée installé dans la même pièce que l'appareil devrait être placé aussi loin de l'appareil que la pièce le permet.
- Ce poêle est uniquement conçu pour brûler du bois naturel. La combustion d'un bois dur séché à l'air, plutôt qu'un bois résineux ou un bois dur fraîchement coupé, accroît le rendement du poêle en plus de réduire les émissions au minimum. **NE FAITES PAS BRÛLER des déchets, du gazon coupé ou des résidus de jardinage, des matériaux contenant du caoutchouc, y compris des pneus, des matériaux contenant du plastique, des déchets de produits pétroliers, de la peinture ou du diluant à peinture, des produits bitumineux, des matériaux contenant de l'amiante, des déblais ou des débris de construction, des traverses de chemin de fer ou du bois traité sous pression, du fumier ou des restes d'animaux, du bois de grève imprégné d'eau salée ou des matériaux préalablement saturés en eau salée, des produits de papier, du carton, du contreplaqué ou des panneaux de particules. L'interdiction de brûler ces matériaux ne vous empêche pas d'utiliser des allume-feu à base de papier, de carton, de sciure, de cire ou d'autres substances semblables pour allumer un feu dans le poêle à bois. La combustion de ces matériaux peut compromettre l'efficacité du poêle et produire de la fumée et des vapeurs toxiques.**
- Le fait de brûler d'autres combustibles que le bois enstéré, plus particulièrement du charbon et du charbon de bois, peut entraîner des émanations à fortes concentrations en monoxyde de carbone dans l'habitation. Pour ces raisons, ne faites JAMAIS brûler du charbon ni du charbon de bois dans ce poêle à bois enstéré. L'installation d'un détecteur de monoxyde de carbone et la connaissance des symptômes d'un empoisonnement au monoxyde de carbone peuvent réduire les risques liés au monoxyde de carbone.
- Cet appareil est conçu pour fonctionner uniquement lorsque la porte de chargement est fermée et bien verrouillée. Le fonctionnement de cet appareil avec la porte de chargement ouverte ou mal verrouillée entraînera l'acheminement vers le feu d'une quantité excessive d'air comburant, ce qui fera augmenter dangereusement la température de l'appareil. Une température élevée peut endommager l'appareil, entraîner l'annulation de la garantie et enflammer la créosote accumulée dans le système de cheminée durant les feux à combustion lente précédents.
- Le tirage naturel qui tire l'air dans l'appareil et permet au feu de brûler utilise l'air intérieur du logement pour assurer la combustion, à moins que l'appareil ne soit raccordé à une source d'air comburant extérieur. Les hottes à évacuation de cuisinière, les fournaies et les autres appareils de circulation d'air dans la maison retirent aussi de l'air du logement. Si la quantité d'air filtré ou d'air entrant dans la maison est inférieure à celle retirée de la maison, une pression négative peut se produire.

- Étant donné que cet appareil fonctionne avec un tirage naturel, ce sera souvent le premier appareil touché par une pression négative. Si de la fumée est expulsée hors des joints de raccord de cheminée ou du système d'induction d'air de l'appareil, c'est probablement parce que le poêle combat la pression négative du logement. L'ouverture partielle d'une fenêtre ou d'une porte près de l'appareil peut aider à égaliser la pression. Finalement, il pourrait être nécessaire d'ajouter une source d'air comburant extérieur dégagée pour assurer le fonctionnement adéquat de l'appareil.
- Si l'appareil est raccordé à l'air extérieur, assurez-vous de surveiller les accumulations de glace ou de neige pouvant bloquer l'entrée d'air extérieur du système de combustion. Pour éviter un manque d'air pour l'appareil, le raccord d'air extérieur ne doit pas être obstrué.

Pratiques de chauffage au bois sécuritaires

Une fois que votre appareil de chauffage au bois est correctement installé, suivez ces directives pour assurer un fonctionnement sécuritaire :

- Tenez tous les articles de maison inflammables (draps, meubles, journaux et livres) loin de l'appareil.

Pour allumer un feu, utilisez uniquement du papier journal, du bois d'allumage et un allume-feu entièrement naturel ou biologique. N'utilisez jamais d'essence, de kérosène ou d'allumoir à charbon pour allumer un feu.

Ne brûlez pas de bûches humides ou vertes (non séchées).

N'utilisez pas de bûches faites de cire ou de sciure de bois dans votre poêle à bois, car elles sont conçues pour des foyers ouverts. Si vous utilisez des bûches fabriquées, prenez celles qui sont faites de sciure de bois compressée à 100 %.

Faites des feux chauds. Pour la plupart des appareils de chauffage au bois, un feu qui couve n'est ni sécuritaire ni efficace.

Gardez fermées les portes de votre appareil de chauffage au bois sauf pour ajouter des bûches ou alimenter le feu. Des produits chimiques nocifs, comme le monoxyde de carbone, peuvent être libérés dans votre domicile.

Retirez régulièrement les cendres de votre appareil de chauffage au bois dans un récipient en métal doté d'un couvercle. Rangez le récipient contenant les cendres à l'extérieur, sur une dalle de ciment ou de brique (et non pas sur une terrasse en bois ni à proximité de bois). Consultez les instructions sur le retrait des cendres dans le guide d'utilisation.

Gardez un extincteur d'incendie à portée de la main.

N'oubliez pas de consulter les prévisions locales sur la qualité de l'air avant d'utiliser votre poêle à bois.

ENTRETIEN

Entretien quotidien

- Vérifiez l'accumulation de cendres dans la chambre de combustion. Retirez l'excès de cendres et suivez les instructions indiquées ci-dessous concernant l'élimination des cendres. Les cendres ne devraient pas s'accumuler dans le poêle au point de couvrir le trou de la niche (voir la disposition des briques, page 34). Le bouchon de vidange des cendres dans la chambre de combustion peut être retiré et les cendres ramassées dans le bac à cendres ci-dessous pour un stockage temporaire. N'oubliez pas de remplacer le bouchon de vidange des cendres.

Entretien mensuel

- Vérifiez la présence d'une accumulation de poussière dans le ventilateur (s'il est installé). Vérifiez le bon fonctionnement de la poignée de porte et assurez-vous que la porte se ferme hermétiquement.
- Inspectez le système de cheminée et le raccord de cheminée, puis effectuez le ramonage au besoin. Même si le nettoyage n'est pas nécessaire tous les mois, inspectez TOUJOURS le système d'évacuation chaque mois pour réduire la possibilité d'un feu de cheminée.
- Faites une inspection visuelle des panneaux d'isolation en fibres de céramique de la chambre de combustion pour repérer la présence de fissures ou de bris. Des fissures superficielles légères ne nuiront pas au rendement des panneaux, mais les panneaux fissurés ou effrités doivent être remplacés immédiatement.
- Faites une inspection visuelle des tubes de combustion secondaires pour vous assurer qu'ils ne sont pas fissurés, déformés ou corrodés. Même si ces tubes sont fabriqués en acier inoxydable, ils fonctionnent à des températures très élevées et peuvent finir par s'user au cours d'une utilisation normale.

Entretien annuel

- Vérifiez la présence d'usure sur tous les joints d'étanchéité (fenêtre et porte) et assurez-vous qu'ils continuent de fournir une fermeture hermétique. Consultez les instructions à la page suivante.
- Nettoyez à fond le système de cheminée et le système de raccord de cheminée. Étant donné que le raccord de cheminée est généralement soumis à des températures d'évacuation élevées, vérifiez la présence de fuites et de points faibles, puis remplacez les pièces dont l'état est douteux. (Dans le cas d'un système de cheminée qui passe directement dans le toit, assurez-vous de retirer les déflecteurs en fibres de céramique **avant** de pousser la brosse de ramonage dans la chambre de combustion. Le fait de frapper avec force sur la partie supérieure du déflecteur avec une brosse ou une tige de nettoyage peut endommager le déflecteur ou le détruire.)
- Retirez toute la cendre accumulée dans le poêle y compris celle accumulée sur la partie supérieure des déflecteurs de la chambre de combustion. Laissez le régulateur d'admission d'air ouvert pendant les mois sans chauffage pour permettre une circulation d'air dans le poêle afin d'aider à prévenir la corrosion. Un petit contenant ouvert rempli de litière pour chat placé dans le poêle peut aider à prévenir la corrosion pendant les mois humides de l'été. Pensez à retirer le contenant avant de faire un feu à l'automne.

L'ENTRETIEN INADÉQUAT DES JOINTS, Y COMPRIS LE NON-REMPLACEMENT DES JOINTS, PEUT ENTRAÎNER DES FUITES D'AIR CAUSANT UN FEU NON MAÎTRISÉ DANS L'APPAREIL.

Élimination des cendres – Les cendres doivent être placées dans un contenant métallique avec un couvercle hermétique. Le contenant fermé rempli de cendres doit être placé sur un plancher incombustible ou sur le sol, loin de tous les matériaux combustibles, en attendant l'élimination finale. Si vous vous débarrassez des cendres en les enterrant ou en les dispersant, vous devez d'abord les conserver dans un contenant fermé jusqu'à ce que toutes les cendres soient complètement refroidies.

ENTRETIEN

Inspection des joints d'étanchéité

Il est essentiel que le joint de l'ouverture de porte soit étanche à l'air pour assurer le rendement adéquat du poêle. Toute fuite d'air dans cette zone peut entraîner une surchauffe et donc un risque grave pour la sécurité. Pour cette raison, vous devez toujours maintenir les joints d'étanchéité en bon état. Vous pouvez vérifier l'étanchéité des joints à l'aide de la méthode du « billet de banque » :

- Placez un billet de banque entre le joint d'étanchéité et le corps du poêle (à l'endroit où le joint touche le poêle).
- Fermez la porte et serrez-la, puis essayez de retirer le billet de banque. Si le billet de banque entre et sort facilement, vous devez remplacer le joint d'étanchéité. Répétez ce test sur tout le périmètre du joint d'étanchéité, car il peut être en bon état d'un côté, mais en mauvais état de l'autre.
- Effectuez ce test tout autour du périmètre de la porte et faites une inspection visuelle du joint d'étanchéité de la vitre pour vérifier la présence de fuites. Les fuites du joint d'étanchéité de la vitre peuvent généralement être détectées en suivant les traces de suie qui se déposent sur la vitre après un feu.
- Si le test est un échec pour l'une des zones, le joint d'étanchéité en entier doit être remplacé. Le numéro de pièce approprié du joint d'étanchéité à remplacer se trouve dans la section « Illustration détaillée des pièces » de ce guide.
- Les joints d'étanchéité doivent être remplacés uniquement par des joints d'étanchéité équivalents en fibres de verre, spécialement conçus pour cet appareil par Englander.

Joints d'étanchéité

1. Porte – Cet appareil est muni d'un joint d'étanchéité cordé de 19,05 mm (¾ po) autour de la porte, qui doit être remplacé au moins tous les ans. Pour remplacer le joint d'étanchéité de la porte (n° de pièce AC-DGKHD), retirez d'abord le vieux joint en entier. Avant d'ajouter le nouvel adhésif, vous devrez peut-être gratter la vieille colle du montant de porte. Après avoir ajouté la colle et installé le joint, fermez et verrouillez la porte, puis laissez-la ainsi pendant 24 heures pour que la colle durcisse.
2. Fenêtre – Si vous remplacez le joint d'étanchéité de la fenêtre (n° de pièce AC-GGK), un des côtés du nouveau joint d'étanchéité sera déjà enduit de colle. Retirez d'abord le vieux joint d'étanchéité. Retirez ensuite le papier du côté adhésif et placez le joint d'étanchéité autour du bord extérieur de la vitre, centré sur le bord. Repliez les bords du joint d'étanchéité sur la vitre en formant un « U ».

Fini

Ce nouvel appareil a été peint avec une peinture résistant aux hautes températures qui devrait conserver son aspect d'origine pendant des années. Si l'appareil est mouillé et que des taches de rouille apparaissent, vous pouvez les poncer avec de la laine d'acier fine et repeindre l'appareil. Il est important de n'utiliser qu'une peinture en aérosol résistant aux hautes températures (n° pièce AC-MBSP), car les autres types de peinture pourraient ne pas adhérer à la surface ou ne pas supporter les températures élevées. De même, certaines marques de peinture n'adhèrent pas à certaines autres marques de peinture; par conséquent, nous vous recommandons fortement d'utiliser notre peinture en aérosol exclusive résistante aux hautes températures.

REPLACEMENT DES COMPOSANTS

Vitre

Cet appareil comporte un panneau en vitrocéramique (n° de pièce AC-G51) dans la porte vitrée. Un joint d'étanchéité de vitre autoadhésif est inclus avec la vitre de rechange (achetée directement chez Englander). Ne remplacez jamais un composant en vitrocéramique par une vitre en verre trempé ou tout autre type de verre et ne faites jamais fonctionner cet appareil lorsque la vitre est fissurée ou brisée.

- Dimensions de la vitre : 527,05 mm x 320,67 mm (20,75 po x 12,625 po)
- Type de verre : vitrocéramique de 5 mm (Keralite Pyroceram)
- Fabricant du verre : Eurokera

Précautions relatives à la vitre

1. Ne remplacez jamais la vitre en vitrocéramique par une vitre en verre trempé ou tout autre type de verre.
2. Ne faites jamais fonctionner cet appareil lorsque la vitre est fissurée ou brisée.
3. Ne claquez pas la porte et ne frappez pas la vitre avec un objet.
4. Ne faites pas le feu directement contre la vitre.

Nettoyage de la vitre

1. Assurez-vous que le poêle **et** la vitre sont complètement refroidis.
2. Il y a généralement peu de dépôts sur la vitre et ils peuvent habituellement être nettoyés avec de l'eau. Si de la suie tenace persiste, utilisez un nettoyant spécialement conçu pour l'enlever. Vous ne devez pas gratter la vitre ni la nettoyer avec un produit abrasif.
3. Rincez la vitre avec de l'eau propre et séchez-la avant de faire fonctionner le poêle à nouveau.

Remplacement de la vitre

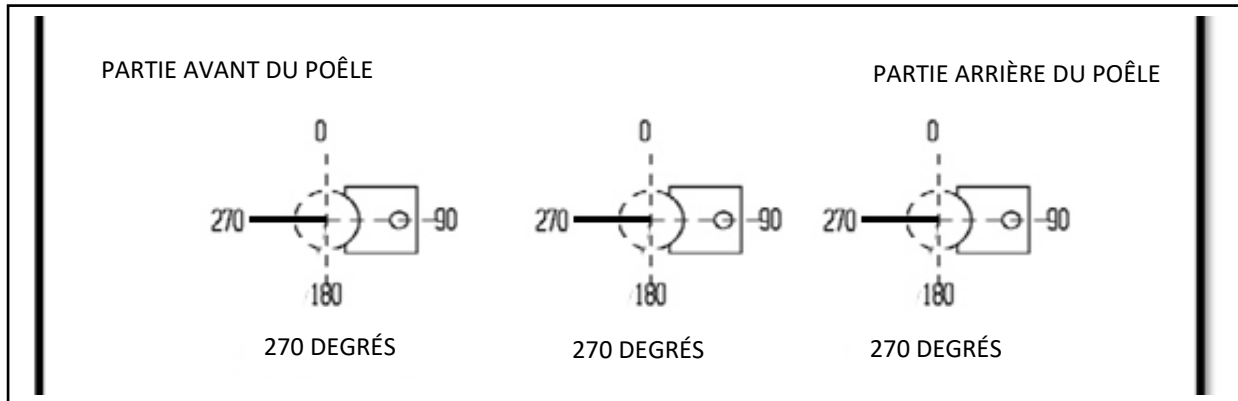
1. Retirez la porte du poêle et placez-la sur une surface de travail solide, face vers le bas.
2. À l'aide d'une clé de 5/16 po, retirez les quatre vis de fixation du support de fenêtre.
3. Retirez les quatre pattes de fenêtre de la porte. Faites très attention pour éviter les éclats de verre si la fenêtre de verre est brisée.
4. Soulevez le vieux panneau de verre en le retirant de la porte, puis jetez-le.
5. L'emballage du panneau de verre doit contenir un joint d'étanchéité autoadhésif en fibre de verre (AC-GGK). Si vous avez acheté un nouveau verre, le joint d'étanchéité est déjà fourni avec l'emballage. Si vous réutilisez la même pièce de verre, retirez le vieux joint d'étanchéité et enlevez l'ancien adhésif d'enrobage de la pièce AC-GGK. Ce joint sert de coussin entre la vitre et la porte en fonte.
6. Réinstallez les pattes de retenue de la fenêtre à l'aide des quatre vis retirées précédemment. Ne serrez pas trop les vis.

Pour retirer l'insert décoratif, retirez simplement la vitre, puis l'insert.

REPLACEMENT DES COMPOSANTS

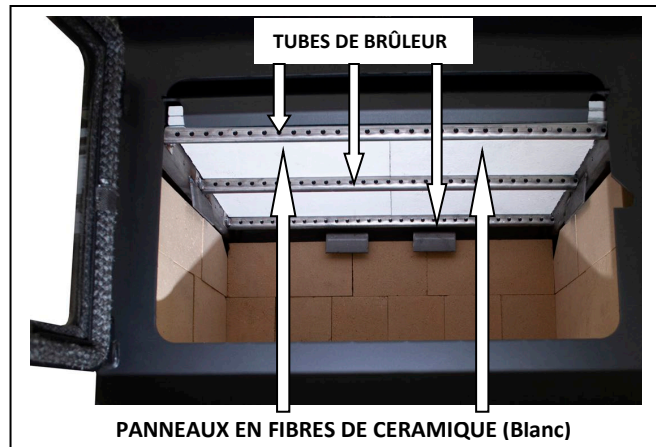
Remplacement du tube de brûleur

La partie supérieure du poêle compte trois tubes de brûleur différents. Pour remplacer un tube, assurez-vous de commander le tube qui correspond à celui que vous devez remplacer. Retirez ensuite la vis située du côté gauche du tube à l'aide d'une douille ou d'une clé à fourches de 5/16 po. Assurez-vous de conserver la vis. Poussez le tube vers la droite, puis retirez-le (en ramenant le tube vers la gauche après avoir retiré ce côté de l'orifice). Pour remplacer le tube, inversez la procédure indiquée ci-dessus. Assurez-vous d'installer les tubes dans l'ordre adéquat. (De l'avant à l'arrière)



Remplacement du panneau en fibres de céramique

Il y a quatre panneaux de fibres situés en haut de ce poêle, en deux couches. Alors que la couche inférieure est orientée «Nord / Sud» comme indiqué, la couche supérieure est orientée «Est / Ouest». Pour remplacer un panneau fissuré ou brisé, retirez d'abord le tube de brûleur avant. Retirez ensuite le panneau que vous devez remplacer. Installez le nouveau panneau (les deux panneaux doivent être placés directement sur les tubes de bord à bord). Remplacez le tube retiré précédemment.



Remplacement de la niche (voir la disposition des briques à la page 34)

Pour remplacer la niche, retirez d'abord le bac à cendres. Retirez ensuite les deux écrous de 9/16 po qui retiennent les boulons de carrosserie en place. Ouvrez la porte avant du poêle et soulevez la niche. Installez de nouveaux boulons de carrosserie ou réinstallez les boulons existants dans les trous sur le bord de la niche, et réinstallez la niche inversement à la manière dont vous l'avez retirée.

Retrait de l'écran thermique et du panneau arrière (pour accéder aux autres composants)

Deux vis de 5/16 po se trouvent à l'arrière de l'écran thermique. Pour retirer l'écran thermique, enlevez les deux vis à l'aide d'une douille ou d'une clé à fourches de 5/16 po. Tirez ensuite l'écran thermique vers le haut et repoussez vers l'arrière le panneau arrière.

ACCESSOIRES EN OPTION

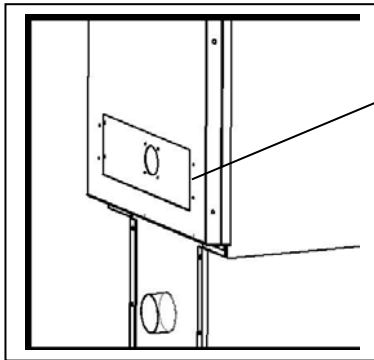
Ventilateur : Le poêle à bois a aussi été conçu pour être utilisé avec un ventilateur de convection pour assurer une circulation de chaleur supplémentaire. Le poêle est muni de profilés de convection qui permettent au ventilateur de pièce d'extraire la chaleur des zones les plus chaudes du poêle et de la transférer dans la maison. Les vis de montage du ventilateur sont installées dans le profilé de convection arrière à l'usine. Le montage du ventilateur n'exige qu'une douille ou une clé à fourches de 5/16 po pour retirer ces vis et installer le ventilateur.

Fonctionnement et utilisation des assemblages électriques, y compris l'entretien et le routage du cordon d'alimentation -

Lors de l'acheminement du cordon d'alimentation, prenez soin de le garder à l'écart des zones chaudes de l'appareil et n'oubliez pas que ce ventilateur ne doit être utilisé qu'avec le poêle. Consultez le schéma ci-dessous pour obtenir plus de précisions sur l'installation du ventilateur de pièce. Voir pages 18 et 19 pour les instructions de fonctionnement.

Cet appareil peut utiliser le ventilateur AC-16 (offert de série avec l'appareil) ou la nouvelle version de ventilateur AC-30. Les deux versions sont installées à l'aide des quatre vis de 5/16 po posées à l'usine.

Le ventilateur de circulation de chaleur en option sur ce poêle nécessite un graissage périodique effectué au moins tous les trois mois en utilisation normale. Pour graisser de façon appropriée le ventilateur, utilisez un compte-gouttes oculaire ou un dispositif similaire pour appliquer de 5 à 7 gouttelettes d'huile SAE 20 dans l'orifice d'huile du côté du moteur du ventilateur.



(4) vis autotaraudeuses, tête de 5/16 po (préinstallées dans l'appareil).

Avertissement : Coupez l'alimentation électrique du ventilateur avant l'installation.

L'appareil doit être débranché pendant l'été (et lorsqu'il n'est pas utilisé), afin d'aider à le protéger contre les risques d'endommagement causés par la foudre et par d'autres perturbations du courant électrique.

AC-16: 115 V, 60 Hz, .8 Amp

AC-30: 115 V, 50/60 Hz, 2.1/1.7 Amp

Certifié conforme aux normes de 2020 sur l'émission de particules lors de l'utilisation de cord wood par l'ENVIRONMENTAL PROTECTION AGENCY des États-Unis.

RENSEIGNEMENTS SUR L'EPA

Les ajouts suivants à votre guide d'utilisation vous permettront de réduire au minimum les émissions produites par votre poêle à bois. Des conseils de sécurité importants vous sont également présentés.

- *Installation adéquate* – Veuillez consulter la section sur l'installation de votre guide d'utilisation et suivre les directives énoncées afin d'assurer la sécurité et de réduire au minimum les émissions.

Renseignements supplémentaires :

Généralités sur la ventilation :

Tirage : Le tirage désigne la force qui déplace l'air de l'appareil jusque dans la cheminée. La puissance du tirage dans votre cheminée dépend de la longueur de la cheminée, de la géographie locale, des obstructions à proximité et d'autres facteurs. Un tirage trop élevé peut entraîner des températures trop élevées dans l'appareil et endommager la chambre de combustion catalytique. Un tirage inadéquat peut entraîner un refoulement de fumée dans la pièce et obstruer la cheminée ou le catalyseur.

Un tirage inadéquat entraînera des fuites de fumée dans la pièce par les joints de raccord de l'appareil et de la cheminée.

Un taux de combustion incontrôlable ou une température trop élevée indique un tirage excessif.

Soyez conscient de l'emplacement de l'installation : un refoulement et d'autres problèmes de qualité de l'air peuvent survenir dans les vallées ou si l'appareil est installé à proximité d'habitations voisines.

Ce poêle à bois utilise un système de tirage naturel dans lequel le système de cheminée tire l'air dans le poêle. Cet appareil doit être installé conformément aux techniques de ventilation décrites en détail ci-après. Le non-respect des détails mentionnés pourrait réduire son rendement et causer des dommages matériels, des blessures ou la mort. Évitez d'avoir recours à des expédients lors de l'installation du système de ventilation. Englander n'est pas responsable des dommages causés par une installation incorrecte ou non sécuritaire.

Assurez-vous de bien suivre toutes les instructions du fabricant relatives au système de ventilation, surtout par rapport aux distances minimales nécessaires avec les matières combustibles. Assurez-vous également d'utiliser un écran antirayonnement de grenier afin d'éviter que l'isolant entre en contact avec une cheminée qui traverse un grenier.

Le système de cheminée est le « moteur » du poêle à bois. Il est donc essentiel que le système de ventilation soit installé exactement selon la description indiquée dans la section suivante afin d'assurer un fonctionnement adéquat de l'appareil.

Pour toute question relative à l'installation sécuritaire du poêle, appelez notre service de soutien technique au 1 877 356-6663. Communiquez avec un agent responsable local afin de vous assurer que l'installation est conforme aux exigences municipales et nationales en matière de prévention des incendies. Si vous n'êtes pas certain de pouvoir installer le poêle de façon sécuritaire, nous vous suggérons fortement de faire appel à un installateur local certifié par le NFI (National Fireplace Institute des États-Unis).

Consignes pour la ventilation :

- Installez **TOUJOURS** le tuyau de ventilation en respectant rigoureusement les instructions et les indications sur les dégagements qui accompagnent le système de ventilation.
- **NE RACCORDEZ PAS LE POÊLE À BOIS À UN CONDUIT DE FUMÉE DÉJÀ UTILISÉ POUR UN AUTRE APPAREIL.**
- **N'INSTALLEZ PAS** un régulateur de tirage.
ni aucun autre dispositif de réglage dans le système d'évacuation par ventilation de cet appareil.
- **UTILISEZ** un manchon d'emboîtement mural homologué pour traverser un mur et un support de plafond ou un coupe-feu pour traverser un plafond.
- **INSTALLEZ** trois vis à tôle sur chaque joint de raccord de cheminée.
- **ÉVITEZ** de trop nombreux coudes et parcours horizontaux, car ils réduiront le tirage du système de ventilation, ce qui nuira au rendement du poêle.
- **INSPECTEZ** souvent le système de ventilation afin de vous assurer qu'il ne contient pas de créosote, de cendres volantes ou d'autres obstructions.
- **NETTOYEZ** le système de ventilation comme il est décrit dans la section sur l'entretien du présent guide.
- **RESPECTEZ** la règle 10-3-2 concernant les raccordements de la cheminée.
- **INSTALLEZ** le raccord de cheminée à paroi simple avec l'extrémité mâle **vers le bas** pour éviter les fuites de créosote. Suivez les instructions du fabricant de raccords de cheminée à paroi double concernant l'installation adéquate des tuyaux.

AVERTISSEMENT : Les surfaces du système de ventilation deviennent **CHAUDES** et peuvent causer des brûlures si vous les touchez. Il peut être nécessaire d'utiliser un revêtement ou des grilles de protection incombustibles.

Règle 10-3-2 : Le système de cheminée doit se terminer à 0,91 m (3 pi) au-dessus du point où son axe central traverse le toit ET la cheminée doit se terminer à 0,61 m (2 pi) au-dessus de toute partie du logement dans un rayon de 3,05 m (10 pi) de la cheminée.

- *Fonctionnement et entretien* – Consultez les sections sur le fonctionnement (mode d'emploi) et l'entretien (y compris le retrait et l'élimination des cendres) de votre guide d'utilisation et suivez les directives énoncées pour assurer la sécurité *et* réduire au minimum les émissions.

Renseignements supplémentaires :

Respectez les instructions de votre guide d'utilisation concernant l'allumage d'un feu afin de produire un feu approprié et de réduire les émissions visibles.

Plus :

- *Alimentation en combustible et réalimentation* : Conseils pratiques pour faire un feu – Consultez votre guide d'utilisation pour obtenir des renseignements sur l'alimentation en combustible (et la réalimentation) ainsi que sur les procédures d'allumage de feu (c.-à-d., faire un feu).
- *Allumage du haut vers le bas* : L'EPA reconnaît l'efficacité de la méthode d'allumage du haut vers le bas. Vous trouverez un bon tutoriel sur cette méthode au <http://woodheat.org/top-down-steps.html>. Pour allumer un feu du haut vers le bas, assurez-vous de suivre les instructions de votre guide d'utilisation et communiquez avec le service de soutien technique si vous avez des questions.

- *Sélection du combustible* : Lorsque votre appareil de chauffage au bois est correctement installé, vous devrez utiliser un bon bois de chauffage pour allumer un feu efficace (le bon bois en quantité suffisante) ainsi que connaître de bonnes méthodes d'allumage de feu. Les étapes pratiques suivantes vous aideront à tirer le meilleur rendement de votre poêle à bois ou foyer.
- Laissez votre bois sécher à l'extérieur tout l'été pendant au moins six mois avant de le brûler. Un bois correctement séché est plus foncé, présente des fissures sur le fil d'extrémité et sonne creux lorsque vous le cognez contre un autre morceau de bois.
- Conservez votre bois à l'extérieur, bien empilé sur le sol avec une protection au-dessus.
- Ne brûlez que du bois bien sec qui a été correctement fendu.
- Pour allumer un feu, utilisez uniquement du papier journal et du bois d'allumage, comme il est mentionné précédemment dans le guide.
- Faites des feux chauds.
- Pour maintenir une ventilation adéquate, retirez régulièrement les cendres de votre appareil de chauffage au bois dans un récipient en métal doté d'un couvercle que vous conserverez à l'extérieur.

Renseignements sur l'humidimètre

- Le bois de chauffage peut être brûlé lorsqu'il a une teneur en humidité de 10 à 25 %.
- Les bûches fraîchement coupées peuvent avoir une teneur en humidité de 80 % ou plus, selon l'essence du bois. Puisque le bois rétrécit, et peut également se fendre, se tordre ou autrement changer de forme en séchant, la plupart des bois doivent être séchés avant d'être utilisés. Le séchage à l'air est la méthode la plus fréquemment utilisée pour le bois enstéré. Dans la plupart des régions des États-Unis, la teneur en humidité minimale qu'il est possible d'obtenir par un séchage à l'air est d'environ 12 à 15 %. La plupart des matériaux séchés à l'air ont une teneur en humidité avoisinant 20 % lorsqu'ils sont utilisés.
- Pour vérifier la teneur en humidité de votre bois de chauffage, enfoncez simplement les tiges dans le bois et attendez la lecture de l'humidimètre. Souvenez-vous **de ne pas enfoncer les tiges de l'humidimètre uniquement dans les extrémités du bois de chauffage**. Pour obtenir une lecture précise, fendez la bûche et faites le test au centre. Le centre de la bûche contiendra la plus forte teneur en humidité.

À quelle distance dois-je enfoncer les tiges non isolées dans le bois?

- Jusqu'à une profondeur maximale, si c'est possible. Toutefois, à des taux d'humidité inférieurs à 10 %, il est généralement suffisant de créer un contact franc avec le bois. À des taux d'humidité supérieurs, et particulièrement si l'inclinaison est grande, une pénétration complète est essentielle.

- **COMBUSTIBLES À ÉVITER :**

MISE EN GARDE

- **N'UTILISEZ JAMAIS D'ESSENCE, DE COMBUSTIBLE POUR LAMPE APPARENTÉ À L'ESSENCE, DE KÉROSÈNE, DE LIQUIDE D'ALLUMAGE POUR CHARBON, NI AUCUN LIQUIDE SIMILAIRE POUR ALLUMER OU RAVIVER UN FEU DANS CET APPAREIL DE CHAUFFAGE. CONSERVEZ DE TELS LIQUIDES ÉLOIGNÉS DE L'APPAREIL DE CHAUFFAGE LORSQUE CELUI-CI FONCTIONNE. DE PLUS, NE DISEPZ JAMAIS D'ALLUME-FEUX SUR UNE SURFACE CHAUDE NI SUR DES TISONS DANS LE POÊLE. N'UTILISEZ PAS DE PRODUITS CHIMIQUES NI DE FLUIDES**
 - **POUR ALLUMER LE FEU.**
- **NE FAITES PAS BRÛLER DE LIQUIDES INFLAMMABLES COMME DE L'ESSENCE, DU NAPHTA OU DE L'HUILE POUR MOTEUR.**
- **NE FAITES PAS BRÛLER DES DÉCHETS, DU GAZON COUPÉ OU DES RÉSIDUS DE JARDINAGE, DES MATÉRIEAUX CONTENANT DU CAOUTCHOUC, Y COMPRIS DES PNEUS, DES MATÉRIEAUX CONTENANT DU PLASTIQUE, DES DÉCHETS DE PRODUITS PÉTROLIERS, DE LA PEINTURE OU DU DILUANT À PEINTURE, DES PRODUITS BITUMINEUX, DES MATÉRIEAUX CONTENANT DE L'AMIANTE, DES DÉBLAIS OU DES DÉBRIS DE CONSTRUCTION, DES TRAVERSES DE CHEMIN DE FER OU DU BOIS TRAITÉ SOUS PRESSON, DU FUMIER OU DES RESTES D'ANIMAUX, DU BOIS DE GRÈVE IMPRÉGNÉ D'EAU SALÉE OU DES MATÉRIEAUX PRÉALABLEMENT SATURÉS EN EAU SALÉE, DES PRODUITS DE PAPIER, DU CARTON, DU CONTREPLAQUÉ OU DES PANNEAUX DE PARTICULES. L'INTERDICTION DE BRÛLER CES MATÉRIEAUX NE VOUS EMPÊCHE PAS D'UTILISER DES ALLUME-FEU À BASE DE PAPIER, DE CARTON, DE SCIURE, DE CIRE OU D'AUTRES SUBSTANCES SEMBLABLES POUR ALLUMER UN FEU DANS LE POÊLE À BOIS. LA COMBUSTION DE CES MATÉRIEAUX PEUT COMPROMETTRE L'EFFICACITÉ DU POÊLE ET PRODUIRE DE LA FUMÉE ET DES VAPEURS TOXIQUES.**

- **Pratiques de chauffage au bois sécuritaires**

Une fois que votre appareil de chauffage au bois est correctement installé, suivez ces directives pour assurer un fonctionnement sécuritaire :

- Conservez tous les articles de maison inflammables (draps, meubles, journaux et livres) loin de l'appareil.
- Pour allumer un feu, utilisez uniquement du papier journal, du bois d'allumage et un allume-feu entièrement naturel ou biologique. N'utilisez jamais d'essence, de kérosène ou d'allumoir à charbon pour allumer un feu.
- Ne brûlez pas de bûches humides ou vertes (non séchées).
- N'utilisez pas de bûches faites de cire ou de sciure de bois dans votre poêle à bois, car elles sont conçues pour des foyers ouverts. Si vous utilisez des bûches fabriquées, prenez celles qui sont faites de sciure de bois compressée à 100 %.
- Faites des feux chauds. Pour la plupart des appareils de chauffage au bois, un feu qui couve n'est ni sécuritaire ni efficace.
- Gardez fermées les portes de votre appareil de chauffage au bois sauf pour ajouter des bûches ou alimenter le feu. Des produits chimiques nocifs, comme le monoxyde de carbone, peuvent être libérés dans votre domicile.
- Retirez régulièrement les cendres de votre appareil de chauffage au bois dans un récipient en métal doté d'un couvercle. Rangez le récipient contenant les cendres à l'extérieur, sur une dalle de ciment ou de brique (et non pas sur une terrasse en bois ni à proximité de bois). Consultez les instructions sur le retrait des cendres dans le guide d'utilisation.
- Gardez un extincteur d'incendie à portée de la main.
- N'oubliez pas de consulter les prévisions locales sur la qualité de l'air avant d'utiliser votre poêle à bois.

- *Commande d'air* : CONSULTEZ VOTRE GUIDE D'UTILISATION pour obtenir plus de renseignements sur l'utilisation appropriée de la commande d'air (dans la section Fonctionnement).
- *RETRAIT DES CENDRES* – Suivez les instructions du guide d'utilisation concernant le retrait et l'élimination des cendres.
- *REPLACEMENT des pièces essentielles à un taux d'émission faible* – Suivez les instructions du guide d'utilisation concernant le remplacement des joints et des autres pièces essentielles à un taux d'émission faible.

Rappel : « Afin d'assurer le bon fonctionnement du poêle à bois, vous devez l'inspecter et le réparer périodiquement. En vertu des règlements fédéraux, il est interdit d'utiliser ce poêle à bois d'une manière non conforme au mode d'emploi indiqué dans le présent guide. »

Plus : Tubes de brûleur – Pour remplacer un tube, assurez-vous de commander le tube qui correspond à celui que vous devez remplacer. Retirez ensuite la vis située du côté gauche du tube à l'aide d'une douille ou d'une clé à fourches de 5/16 po. Assurez-vous de conserver la vis. Poussez le tube vers la droite, puis retirez-le (en ramenant le tube vers la gauche après avoir retiré ce côté de l'orifice). Pour remplacer le tube, inversez la procédure indiquée ci-dessus. Assurez-vous d'installer les tubes dans l'ordre adéquat. (Avant vers l'arrière)

- **Détecteurs de fumée**

Englander recommande fortement l'utilisation de détecteurs de fumée dans chaque pièce de la maison. Cependant, le fait de poser un détecteur de fumée directement au-dessus de l'appareil pourrait causer des alarmes intempestives.

MISE EN GARDE

Cet appareil est conçu pour fonctionner uniquement lorsque la porte est fermée. L'utilisation du poêle avec la porte ouverte provoquerait un refoulement de fumée et une combustion lente et inefficace.

De plus, l'utilisation de combustibles interdits peut être dangereuse et produire un excès de monoxyde de carbone. Le monoxyde de carbone est un gaz mortel qui est inodore et incolore.

Il est fortement recommandé d'utiliser un détecteur de monoxyde de carbone.

- *Conformité* : Certifié conforme aux normes de 2020 sur l'émission de particules lors de l'utilisation de cord wood par l'ENVIRONMENTAL PROTECTION AGENCY des États-Unis.
- *Avertissement relatif aux modifications* : « Ce poêle à bois est doté d'un taux de combustion bas minimum réglé en usine qui ne doit pas être modifié. En vertu des règlements fédéraux, il est interdit de modifier ce réglage et d'utiliser ce poêle à bois d'une manière non conforme au mode d'emploi indiqué dans le présent guide. »
- *Avertissement sur l'installation* : « Doit être installé comme appareil de chauffage autonome avec les dégagements indiqués dans les instructions d'installation du fabricant. Il est strictement défendu d'installer cet appareil de chauffage dans un foyer préfabriqué. »
- *Garantie* : Consultez votre guide d'utilisation pour obtenir le formulaire d'enregistrement de la garantie et connaître les instructions relatives aux procédures de la garantie. Dans le cas des pièces, les procédures de remplacement au titre de la garantie se trouvent sur le site de notre magasin de pièces : www.englander-stoves.com

DÉPANNAGE

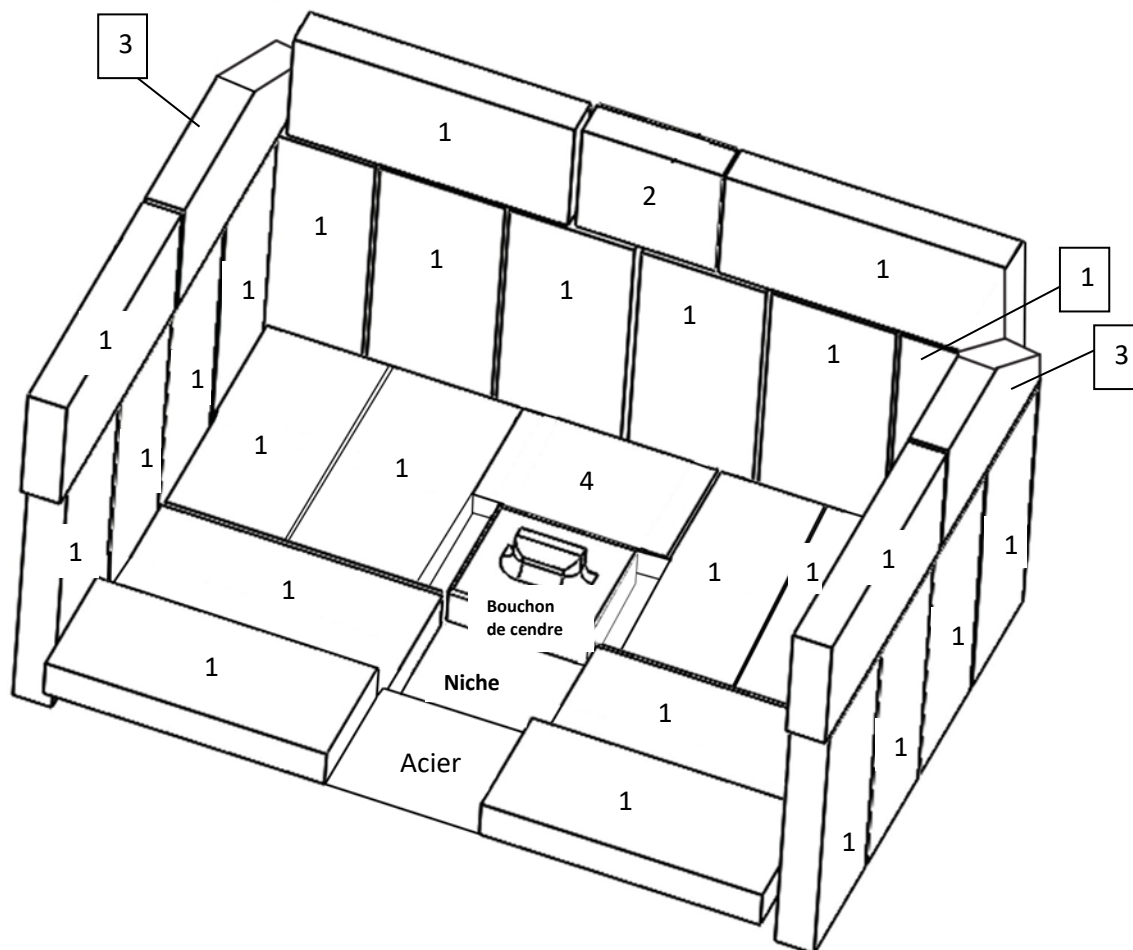
Problème	Cause	Solutions	
Le poêle émet de la fumée dans la pièce.	1. Tirage faible	1.1 Assurez-vous que la longueur de la cheminée est suffisante pour respecter la règle 10-3-2. 1.2 Augmentez la hauteur de la cheminée.	
	2. Pression négative dans le logement	2.1 Ajoutez un raccordement d'air comburant extérieur à l'appareil.	
Le feu est difficile à démarrer.	3. Tirage faible	3.1 Assurez-vous que la longueur de la cheminée est suffisante pour respecter la règle 10-3-2. 3.2 Augmentez la hauteur du système de cheminée.	
	4. Cheminée froide	4.1 Chauffez la buse en premier en brûlant du papier journal chiffonné dans le poêle. 4.2 Installez une chasse isolée autour des cheminées extérieures.	
	5. Contre-tirage dans la cheminée	5.1 Assurez-vous que la longueur de la cheminée est suffisante pour respecter la règle 10-3-2. 5.2 Essayez de chauffer la buse avec un séchoir à cheveux pour corriger le tirage.	
	La vitre est sale.	6. Bois humide ou vert	6.1 Brûlez seulement du bois qui a séché au moins un an et qui est sec, exempt de glace et de neige.
		7. Utilisation du poêle à un taux de combustion bas	7.1 Faites fonctionner le poêle à un taux de combustion plus élevé afin de permettre au système autonettoyant de maintenir la vitre propre.
8. Le bois chargé est trop près de la vitre.		8.1 Ne chargez jamais le bois de sorte qu'il touche à la fenêtre en vitrocéramique.	
Accumulation de braises dans la chambre de combustion	9. Utilisation du poêle à un taux de combustion élevé	9.1 Réduisez l'admission d'air comburant et permettez aux braises de brûler avant de rajouter du bois.	
Le feu est hors contrôle.	10. Tirage excessif	10.1 Réduisez la hauteur de la cheminée.	
	11. Fuite d'air	11.1 Inspectez les joints d'étanchéité de la fenêtre et de la porte et remplacez-les au besoin.	
	12. Bois de chauffage trop sec	12.1 Brûlez seulement du bois enstéré sec. Ne faites pas brûler du bois séché au séchoir ou du bois à palettes.	
La cheminée dégage une fumée excessive.	13. Utilisation du poêle à un taux de combustion bas	13.1 Faites fonctionner le poêle à un taux de combustion plus élevé pour activer la combustion secondaire.	
	14. Bois humide ou vert	14.1 Brûlez seulement du bois qui a séché au moins un an et qui est sec, exempt de glace et de neige.	
	15. Nouvelle charge de bois qui ne s'enflamme pas	15.1 Faites carboniser la nouvelle charge de bois jusqu'à ce qu'elle s'enflamme complètement et que la combustion secondaire active se produise dans la chambre de combustion.	

LISTE DES PIÈCES DE RECHANGE

Description	N° de pièce	Par appareil
Écran thermique arrière (BOULONNÉ)	AC-W02HS	1
Panneau arrière (BOULONNÉ)	AC-W02RP	1
Tourmalin	AC-ADW01	1
Écrans thermiques latéraux	AC-W01SHS	2
Grand ventilateur nouvelle version (en option)	AC-30	1
Petit ventilateur de série	AC-16	1
Trousse de joint d'étanchéité de vitre, plat, 3/4 po	AC-GGK	1
Trousse de joint d'étanchéité de porte, haute densité, 3/4 po	AC-DGKHD	1
Tube de brûleur avant	AC-W06FBT	1
Tube de brûleur central	AC-W02MBT	1
Tube de brûleur arrière	AC-W02RBT	1
Vitre d'une dimension de 52,71 x 32,07 cm (20,75 x 12,625 po)	AC-G51	1
Insert décoratif pour la vitre (la montage)	AC-W08WI-M	1
Panneau en fibres de céramique	AC-W02CFB	4
Petite poignée à ressort (nickel)	AC-SH4N	1
Grosse poignée à ressort (nickel)	AC-SHN	1
Couvercle arrière du ventilateur	AC-BBC30	1
Languettes de vitre	AC-W01GT	4
Axes de charnière	AC-HP	2
Ensemble de raccord à l'air extérieur	AC-OAK3	1
Niche à trou d'air	AC-DB02	1

POUR CONNAÎTRE LA DISPOSITION DES BRIQUES ET LES NUMÉROS DE PIÈCE, CONSULTEZ LA PAGE 34

DISPOSITION ET REMPLACEMENT DES BRIQUES



REMARQUE : Les briques sur les côtés et à l'arrière devront être installées après la livraison

NUMÉRO DE SCHÉMA	DIMENSIONS DES BRIQUES	NUMÉRO DE PIÈCE	QUANTITÉ PAR POÊLE
1	22,86 x 10,16 x 3,18 cm (9 x 4 x 1,25 po)	AC-SB	26
2	10,8 x 10,16 x 3,18 cm (4,25 x 4 x 1,25 po)	AC-SB4.25	1
3	20,32 x 10,16 x 3,18 cm (8 x 4 x 1,25 po) avec l'encoche	AC-SB8x4	2
4	16,51 x 10,16 x 3,18 cm (6,5 x 4 x 1,25 po)	AC-SB6.5	1
	BOUCHON DE TRAPPE À CENDRES	CA-30ADP	1



MODÈLE 15-W08 50-SHW08L 50-SHW08 50-TRW08

Appareil de chauffage à combustible solide; "MODÈLE AUTOPORTANT CONÇU POUR L'INSTALLATION DANS UNE MAISON MOBILE (ÉTATS-UNIS SEULEMENT)"

Numéro de rapport d'essai
F20-607

Certifié selon UL 1482-2011 (R2015) & ULC S627-00 (R2016)
ASTM E3053-17, EPA Alt 125, CSA B415.1-10

Fabriqué par:
Fabricant de poêles International inc.
589 S. Five Forks Rd.
Monroe, VA 24574

Date de fabrication	20230116
Numéro de série	999999
Bon de travail	(# test)

N'ENLEVEZ PAS ET NE COUVREZ PAS CETTE ÉTIQUETTE

- PRÉVEZ LES RISQUES D'INCENDIE - Installez et utilisez cette appareil uniquement conformément au manuel d'utilisation qui l'accompagne.
- Communiquez avec les autorités locales ou le service d'incendie pour en savoir plus à propos des restrictions et des inspections d'installation dans votre région.

EXIGENCES RELATIVES À L'INSTALLATION

- Ne raccordez pas ce poêle à une cheminée déjà utilisée pour un autre appareil.
- Ce poêle doit être installé comme appareil de chauffage autonome avec les dégagements indiqués dans les instructions d'installation du fabricant. Il est strictement défendu d'installer ce poêle dans un foyer préfabriqué.
- Utilisez une cheminée en maçonnerie de type résidentiel ou une cheminée fabriquée en usine homologuée ULC S629 (CANADA) ou UL 103 HT (ÉTATS-UNIS).
- Utilisez un raccord de cheminée noir à paroi simple de calibre 24 MSG ou un raccord de cheminée à paroi double homologué.
- Consultez les codes locaux et les instructions du fabricant de la cheminée pour connaître les précautions nécessaires si vous faites passer une cheminée à travers un mur ou un plafond combustible.
- Respectez les dégagements minimaux indiqués par rapport aux matériaux combustibles lors de l'utilisation d'un connecteur de cheminée à paroi simple. Consultez le manuel du propriétaire pour plus d'information sur les dégagements.
- Pour les États-Unis: placer l'appareil sur une protection de plancher incombustible avec un facteur R supérieur ou égale à 1 conforme à la norme UL, qui dépasse de 406 mm à l'avant et de 203 mm de chaque côté de l'ouverture de porte.
- Pour le CANADA: placer l'appareil sur une protection de plancher incombustible avec un facteur R supérieur ou égale à 1 conforme à la norme ULC, qui dépasse de 457 mm à l'avant et de 203 mm de chaque côté de l'unité.
- Les entrées d'air servant à la combustion ne doivent pas être obstruées.
- Utilisez cet appareil seulement lorsque la porte est fermée de façon étanche.
- La porte de chargement est munie d'un verre céramique. Ne claquez jamais la porte et ne frappez jamais le verre.
- Si le verre est craqué ou brisé, remplacez-le avec un verre en céramique seulement.
- Moyenne pondérée des émissions-1.8 g/h
- AGENCE DE PROTECTION DE L'ENVIRONNEMENT DES É.-U. Conforme aux normes d'émission de particules de 2020 avec bûche de bols.
- Ventilateur standard, numéro de pièce AC-16 (Fasco); caractéristiques électriques: 115 V, 60 Hz, 0,8 A
- Pièce en option - ventilateur, numéro de pièce AC-30 (Fasco); Caractéristiques électriques: 115 V, 50/60 Hz, 2.1/1.7 A
- Se référer au répertoire des produits homologués d'Intertek pour plus d'information (<https://bpdirectory.intertek.com>).

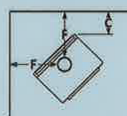
EXIGENCES RELATIVE À L'UTILISATION: UTILISEZ AVEC DES COMBUSTIBLES SOLIDES (BOIS). ÉVITEZ L'EMBALLLEMENT DE CET APPAREIL. SI LE RACCORD DE L'APPAREIL DE CHAUFFAGE OU DE LA CHEMINÉE COMMENCE À ROUGIR, IL Y A EMBALLEMENT. INSPECTEZ ET NETTOYEZ FRÉQUEMMENT LA CHEMINÉE. DANS CERTAINES CONDITIONS D'UTILISATION, UNE ACCUMULATION DE CRÉOSOTE PEUT SE PRODUIRE RAPIDEMENT. VOUS NE DEVEZ PAS UTILISER DE GRILLE NI SURÉLEVER LE FEU. INSTALLEZ LE BOIS DIRECTEMENT SUR L'ÂTRE. RISQUE D'ÉCHAPPEMENT DE FUMÉE OU DE FLAMMES - UTILISEZ L'APPAREIL SEULEMENT LORSQUE LA PORTE EST COMPLÈTEMENT FERMÉE.

ATTENTION - CHAUD EN FONCTIONNEMENT. NE PAS TOUCHER. GARDER LES ENFANTS, LES VÊTEMENTS ET LES MEUBLES ÉLOIGNÉS. UN CONTACT AVEC LA PEAU PEUT OCCASIONNER DES BRÛLURES. VOIR LES INSTRUCTIONS.

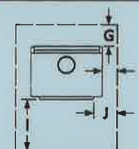
Dégagements aux combustibles



A: 6 po. 152 mm
B: 19 po. 483 mm
D: 12 po. 305 mm
E: 30 po. 762 mm



C: 5 po. 127 mm
F: 17 po. 432 mm



Floor protection

CANADA		USA	
G: 8 po.	203 mm	I: 16 po.	406 mm
H: 8 po	203 mm	J: 8 po.	203 mm
I: 18 po.	457 mm	K: 36 po.	914 mm
K: 48 po.	1219 mm		



Fabricant de poêles International
Stove Builder International

27922

Vous pouvez inscrire la date de fabrication et le numéro de série de votre appareil dans les espaces prévus à cet effet sur cette étiquette, pour référence ultérieure. Cette étiquette comprend également des renseignements de sécurité, comme la norme d'essai UL (ULC au Canada), à l'intention de vos représentants locaux ou de toute autre personne qui peut en avoir besoin.

Dans le cas des pièces, les procédures de remplacement au titre de la garantie se trouvent sur le site de notre magasin de pièces : www.englisher-stoves.com

GARANTIE LIMITÉE DE CINQ (5) ANS

À partir de la date d'achat par le propriétaire d'origine

La garantie limitée du fabricant couvre les éléments ci-dessous :

Cinq ans :

1. Les joints d'acier au carbone et les joints soudés du foyer sont garantis pendant cinq (5) ans contre la fissuration.
2. La porte et les charnières en fonte sont garanties pendant cinq (5) ans contre le fendillement.

Un an :

1. Les composants électriques, les accessoires, le verre et la surface peinte du poêle sont garantis pendant un (1) an à partir de la date d'achat.

Conditions et exclusions

1. Les dommages causés par une surchauffe annulent votre garantie.
2. Cette garantie ne s'applique pas si les dommages sont causés par un accident, une manipulation inappropriée, une installation inadéquate, une utilisation incorrecte, un usage abusif, une réparation non autorisée ou une tentative de réparation non autorisée.
3. Le fabricant n'est pas responsable des dommages indirects, accessoires ou consécutifs découlant du produit, y compris les coûts ou dépenses, ou la réparation pendant les périodes de mauvais fonctionnement ou de non-utilisation du produit.* N'utilisez PAS de matériaux ou de composants de remplacement pour remplacer l'équipement d'origine.
4. Le fabricant déclinera toute responsabilité pour les dommages consécutifs en cas de violation de toute garantie écrite ou implicite.
5. Cette garantie ne couvre pas l'usure des pièces internes du système de combustion, y compris les joints d'étanchéité.
6. La garantie est nulle si l'unité est pas utilisé conformément au manuel du propriétaire

Certains États ou certaines provinces ne permettent pas l'exclusion ou la limitation des dommages accessoires ou consécutifs, de sorte que les exclusions mentionnées ci-dessus peuvent ne pas s'appliquer à vous.

Procédure

L'acheteur doit soumettre une réclamation pour défaut pendant la période de garantie et payer le transport vers le centre de service et à partir du centre de service désigné par le fabricant. Le revendeur qui a vendu l'appareil ou le fabricant, à notre gré, effectuera la réparation sous garantie.

Autres droits

Cette garantie vous confère des droits précis. Il est possible que vous disposiez également d'autres droits, qui varient d'un État ou d'une province à l'autre.

Veillez noter : Cette garantie est nulle et non avenue si l'acheteur n'envoie pas la carte d'enregistrement de la garantie ci-jointe ET une copie du reçu de vente dans les trente (30) jours, à compter de la date d'achat.

Avis important

Pour que la présente garantie soit valide, nous **DEVONS** recevoir et conserver dans nos dossiers cette information relative à l'enregistrement. Veuillez nous envoyer cette information dans les trente (30) jours suivant la date d'achat originale.

Il y a trois moyens faciles de nous faire parvenir cette information.

Adresse postale

Fabricant de poêles
International inc.
250, rue de Copenhague,
St-Augustin-de-
Desmaures (Québec)
Canada, G3A 2H3

Télécopieur

(418) 878-3001 – 24 heures par jour.

Enregistrement en ligne

Consultez notre page d'enregistrement de la garantie sur notre site Web à :

<https://www.englisher-stoves.com/ca/fr/enregistrement-garantie/>

(LA CARTE DE GARANTIE SE TROUVE À LA PAGE SUIVANTE.)

ENREGISTREMENT DE LA GARANTIE sur les produits Englander

Renseignements sur l'acheteur

I. Nom de l'acheteur _____

II. Adresse _____

III. Ville _____ Province _____ Code postal _____

IV. Numéro de téléphone : _____

V. Courriel _____

Renseignements sur le détaillant

VI. Nom du détaillant _____

VII. Adresse _____

VIII. Ville _____ Province _____ Code postal _____

Renseignements sur l'appareil

IX. Numéro de modèle _____ Date d'achat _____

X. Prix d'achat _____

XI. Numéro de série _____ Date de fabrication _____

Questions relatives à l'achat

Comment avez-vous entendu parler de notre produit? (Veuillez cocher l'une des réponses suivantes.)

De bouche à oreille _____ Démonstration _____ Internet _____

Autre : _____

À quel endroit vous a-t-on donné des renseignements sur notre produit?

Au téléphone _____ Chez un détaillant (nom du détaillant) _____ Internet _____

Autre : _____